



Beautiful sparkle, reliable life

MASTERColour duplo Terminal

Gama de lâmpadas de descarga altamente eficientes e compactas de extremidade dupla com cor estável ao longo da vida útil e luz nítida e brilhante

Benefícios

- Stable color impression over lifetime
- A elevada eficácia da lâmpada resulta em baixos custos operacionais e baixa produção de calor. Proporciona melhores custos de funcionamento e qualidade da luz melhorada em comparação com as lâmpadas de haleto metálico de quartzo (MHN-TD) standard
- Vida útil longa da lâmpada em comparação com as lâmpadas incandescentes, de halogéneo e de haleto metálico de quartzo (MHN-TD)
- Relatively low heat output enhances comfort for shoppers and staff
- All types are UV-Block for reduced fading risks

Características

- Crisp white light
- Superior color quality
- Adaptável às luminárias de extremidade dupla para as lâmpadas de haleto metálico de quartzo (MHN-TD), permitindo, assim, reduzir os custos de funcionamento e melhorar a qualidade da cor
- Posição de acendimento horizontal +/- 45º

Aplicação

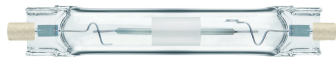
- Shops and shop windows, offices and public buildings
- Decorative outdoor: iluminação com projectores de fachadas, estátuas e monumentos

MASTERColour duplo Terminal

Avisos e Segurança

- Utilizar apenas em luminárias totalmente fechadas, mesmo durante os testes (IEC61167, IEC 62035, IEC60598)
- A luminária tem de ser capaz de conter componentes de lâmpadas quentes, no caso de a lâmpada se partir
- As lâmpadas podem utilizar o mecanismo de controlo electrónico ou electromagnético
- O mecanismo de controlo tem de incluir proteção de fim de vida (IEC61167, IEC 62035)
- É extremamente improvável que a quebra de uma lâmpada tenha qualquer impacto na sua saúde. Se uma lâmpada quebrar, ventile a divisão durante 30 minutos e remova as partes da lâmpada, de preferência com luvas. Coloque-as num saco de plástico fechado e leve-o para o ecocentro mais próximo para reciclagem. Não utilize o aspirador.

Versions



Desenho dimensional



Product	D (max)	D	O	C (max)
MASTERColour CDM-TD 70W/830 RX7s 1CT/12	22 mm		8 mm	119,63 mm
MASTERColour CDM-TD 150W/942 RX7s 1CT	22 mm		10 mm	137,43 mm
MASTERColour CDM-TD 70W/942 RX7s 1CT/12	22 mm	0,75 in	7 mm	119,63 mm
MASTERColour CDM-TD 150W/830 RX7s 1CT	22 mm		10 mm	137,43 mm

MASTERCouleur duplo Terminal

Controles e regulação

Regulável	false
-----------	-------

Dados elétricos e de funcionamento

Tempo de re-ignição (Min) (Max)	15 min
---------------------------------	--------

Informações gerais

Casquilho	RX7S
Vida útil até 10% de falhas (Nom.)	13000 h
Vida útil até 20% de falhas (Nom.)	15000 h
Vida útil até 50% de falhas (Nom.)	16000 h
Vida útil até 5% de falhas (Nom.)	9000 h
Posição de funcionamento	P45

Dados mecânicos e de revestimento

Acabamento da lâmpada	Transparente
Forma da lâmpada	T22

Aprovação e aplicação

Order Code	Full Product Name	Consumo de energia kWh/1000 h	Conteúdo de mercúrio (Hg) (Máx.)	Conteúdo de mercúrio (Hg) (Nom.)
19782515	MASTERCouleur CDM-TD 70W/830 RX7S 1CT/12	71 kWh	3,4 mg	3,4 mg
20002015	MASTERCouleur CDM-TD 70W/942 RX7S 1CT/12	72 kWh	4,7 mg	4,8 mg
19784915	MASTERCouleur CDM-TD 150W/830 RX7s 1CT	147 kWh	10,2 mg	10,23 mg
20025915	MASTERCouleur CDM-TD 150W/942 RX7s 1CT	152 kWh	8,3 mg	8,29 mg

Dados elétricos e de funcionamento (1/2)

Order Code	Full Product Name	Corrente de lâmpada			
		(EM) (Nom.)	Tensão (Máx.)	Tensão (Mín.)	Tensão (Nom.)
19782515	MASTERCouleur CDM-TD 70W/830 RX7S 1CT/12	0,95 A	102 V	86 V	94 V
20002015	MASTERCouleur CDM-TD 70W/942 RX7S 1CT/12	0,98 A	98 V	82 V	90 V

Order Code	Full Product Name	Corrente de lâmpada			
		(EM) (Nom.)	Tensão (Máx.)	Tensão (Mín.)	Tensão (Nom.)
19784915	MASTERCouleur CDM-TD 150W/830 RX7s 1CT	1,8 A	106 V	90 V	98 V
20025915	MASTERCouleur CDM-TD 150W/942 RX7s 1CT	1,8 A	110 V	96 V	103 V

Dados elétricos e de funcionamento (2/2)

Order Code	Full Product Name	Potência (Nominal) (Nom.)
19782515	MASTERCouleur CDM-TD 70W/830 RX7S 1CT/12	71,0 W
20002015	MASTERCouleur CDM-TD 70W/942 RX7S 1CT/12	71,5 W

Order Code	Full Product Name	Potência (Nominal) (Nom.)
19784915	MASTERCouleur CDM-TD 150W/830 RX7s 1CT	147,0 W
20025915	MASTERCouleur CDM-TD 150W/942 RX7s 1CT	152,0 W

Requisitos de design da luminária

Order Code	Full Product Name	Temperatura da lâmpada (Máx.)
19782515	MASTERCouleur CDM-TD 70W/830 RX7S 1CT/12	500 °C
20002015	MASTERCouleur CDM-TD 70W/942 RX7S 1CT/12	500 °C

Order Code	Full Product Name	Temperatura da lâmpada (Máx.)
19784915	MASTERCouleur CDM-TD 150W/830 RX7s 1CT	650 °C
20025915	MASTERCouleur CDM-TD 150W/942 RX7s 1CT	650 °C

Dados técnicos de luminosidade (1/3)

Order Code	Full Product Name	Coordenada X de	Coordenada Y de	Código da cor	Designação da cor
		cromaticidade (Nom.)	cromaticidade (Nom.)		
19782515	MASTERCouleur CDM-TD 70W/830 RX7S 1CT/12	0,434	0,398	830	Warm White (WW)

Order Code	Full Product Name	Coordenada X de	Coordenada Y de	Código da cor	Designação da cor
		cromaticidade (Nom.)	cromaticidade (Nom.)		
20002015	MASTERCouleur CDM-TD 70W/942 RX7S 1CT/12	0,371	0,366	942	Cool White (CW)

MASTERColour duplo Terminal

Order Code	Full Product Name	Coordenada X de de cromaticidade (Nom.)	Coordenada Y de de cromaticidade (Nom.)	Código da cor	Designação da cor	Order Code	Full Product Name	Coordenada X de de cromaticidade (Nom.)	Coordenada Y de de cromaticidade (Nom.)	Código da cor	Designação da cor
19784915	MASTERColour CDM-TD 150W/830 RX7s 1CT	0,434	0,398	830	Warm White (WW)	20025915	MASTERColour CDM-TD 150W/942 RX7s 1CT	0,371	0,366	942	Cool White (CW)

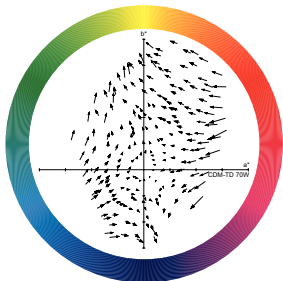
Dados técnicos de luminosidade (2/3)

Order Code	Full Product Name	Temperatura de cor correlacionada (Nom.)	Índice de restituição cromática (Min.)	Índice de restituição cromática (Nom.)	Manutenção lumínica a 10 000 h (Nom.)	Manutenção lumínica a 2000 h (min.)	Manutenção lumínica a 2000 h (Nom.)	Manutenção lumínica a 5000 h (min.)	Manutenção lumínica a 5000 h (Nom.)	Eficiência luminosa (nominal) (Nom.)
19782515	MASTERColour CDM-TD 70W/830 RX7S 1CT/12	3000 K	77	80	70 %	80 %	85 %	70 %	80 %	85 lm/W
20002015	MASTERColour CDM-TD 70W/942 RX7S 1CT/12	4200 K	-	92	60 %	70 %	85 %	60 %	70 %	76 lm/W
19784915	MASTERColour CDM-TD 150W/830 RX7s 1CT	3000 K	-	88	75 %	80 %	90 %	75 %	85 %	87 lm/W
20025915	MASTERColour CDM-TD 150W/942 RX7s 1CT	4200 K	-	96	70 %	80 %	90 %	75 %	85 %	90 lm/W

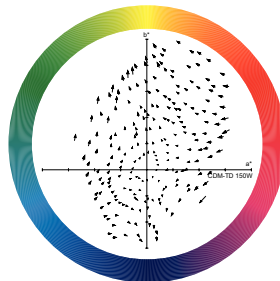
Dados técnicos de luminosidade (3/3)

Order Code	Full Product Name	Fluxo luminoso (Nom.)	Fluxo luminoso (nominal) (Nom.)	Order Code	Full Product Name	Fluxo luminoso (Nom.)	Fluxo luminoso (nominal) (Nom.)
19782515	MASTERColour CDM-TD 70W/830 RX7S 1CT/12	6000 lm	6000 lm	19784915	MASTERColour CDM-TD 150W/830 RX7s 1CT	12750 lm	12750 lm
20002015	MASTERColour CDM-TD 70W/942 RX7S 1CT/12	5450 lm	5450 lm	20025915	MASTERColour CDM-TD 150W/942 RX7s 1CT	13650 lm	13650 lm

Colour Rendering Diagrams

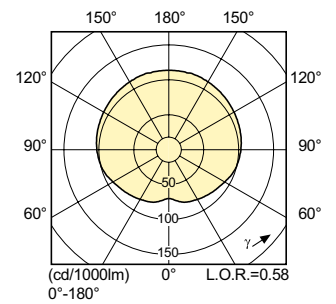
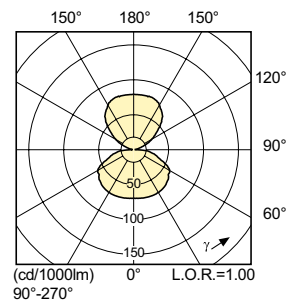
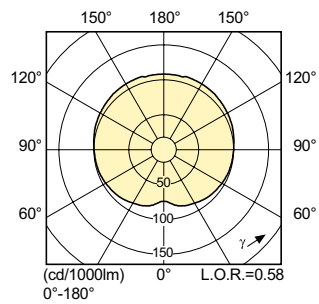
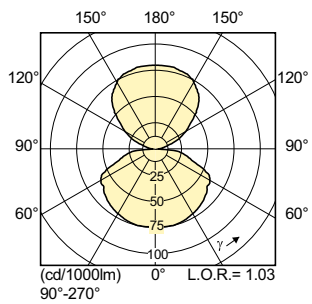
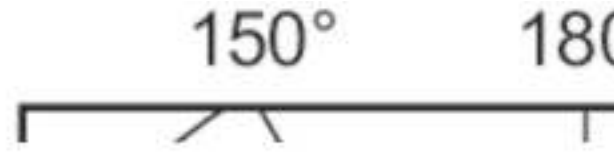


LDCR_CDM-TD_70W-Colour rendering diagram



LDCR_CDM-TD_150W-Colour rendering diagram

MASTERColour duplo Terminal



MASTERColour duplo Terminal

