



# Brilho perfeito, eficiência incomparável

## MASTERColour CDM-T Elite

Lâmpada de descarga de iodetos metálicos em cerâmica, com longa duração e eficiência muito elevada, produz uma luz branca viva e brilhante com uma elevada restituição cromática

### Benefícios

- Feixe de alta intensidade de luz branca viva e brilhante que confere um aspecto irresistível aos produtos
- A cor e a emissão luminica estáveis ao longo da vida útil mantêm a sua loja atraente estação após estação
- O mais baixo Custo Total de Propriedade em resultado da elevada eficiência (a mesma luz, menos energia ou a mesma energia, mais luz) e longa duração

### Características

- Luz branca viva e brilhante
- Excelente restituição cromática, com vermelho extra
- Elevada eficiência com uma manutenção lumínica sem paralelo
- Desempenho cromático estável ao longo da vida útil
- Vidro com filtro UV

### Aplicação

- Iluminação de acentuação e exposição em revenda
- Iluminação geral e decorativa interior
- Iluminação exterior de áreas

## MASTERColour CDM-T Elite

### Avisos e Segurança

- Utilizar apenas em luminárias totalmente fechadas, mesmo durante os testes (IEC61167, IEC 62035, IEC60598)
- A luminária tem de ser capaz de conter componentes de lâmpadas quentes, no caso de a lâmpada se partir
- Utilizar apenas com mecanismo de controlo electrónico. As lâmpadas de 35 W e 70 W também podem utilizar controlo eletromagnético.
- O mecanismo de controlo tem de incluir proteção de fim de vida (IEC61167, IEC 62035)
- É extremamente improvável que a quebra de uma lâmpada tenha qualquer impacto na sua saúde. Se uma lâmpada quebrar, ventile a divisão durante 30 minutos e remova as partes da lâmpada, de preferência com luvas. Coloque-as num saco de plástico fechado e leve-o para o ecocentro mais próximo para reciclagem. Não utilize o aspirador.

### Versions

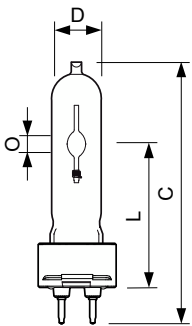
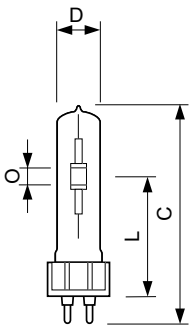
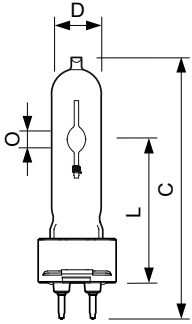


LPPR CDM-T 0005



# MASTERC colour CDM-T Elite

## Desenho dimensional



Product	D (max)	D	O	L (min)	L (max)	L	C (max)
MASTERC CDM-T Elite 20W/830 G12 1CT/12	20 mm		4 mm	55 mm	57 mm	56 mm	103 mm

Product	D (max)	O	L (min)	L (max)	L	C (max)
MASTERC CDM-T Elite 150W/930 G12 1CT/12	20 mm	9 mm	55 mm	57 mm	56 mm	110 mm

Product	D (max)	O	L (min)	L (max)	L	C (max)
MASTERC CDM-T Elite 100W/930 G12 1CT/12	20 mm	8,5 mm	55 mm	57 mm	56 mm	110 mm
MASTERC CDM-T Elite 35W/930 G12 1CT/12	20 mm	4,8 mm	55 mm	57 mm	56 mm	103 mm
MASTERC CDM-T Elite 35W/942 G12 1CT	20 mm	5,2 mm	55 mm	57 mm	56 mm	103 mm
MASTERC CDM-T Elite 50W/930 G12 1CT/12	20 mm	6 mm	55 mm	57 mm	56 mm	103 mm
MASTERC CDM-T Elite 50W/942 G12 1CT	20 mm	7,1 mm	55 mm	57 mm	56 mm	103 mm
MASTERC CDM-T Elite 70W/930 G12 1CT/12	20 mm	7,15 mm	55 mm	57 mm	56 mm	103 mm
MASTERC CDM-T Elite 70W/942 G12 1CT	20 mm	7,75 mm	55 mm	57 mm	56 mm	103 mm

### Informações gerais

Casquilho-Base G12

### Controles e regulação

Intensidade regulável Não

### Dados mecânicos e de revestimento

Acabamento da lâmpada Transparente

Forma da lâmpada T19

## Informações gerais

# MASTERCcolour CDM-T Elite

Order Code	Full Product Name	Posição de funcionamento
21312915	MASTERC CDM-T ELITE 150W/930 G12 1CT/12	P10
87169200	MASTERCcolour CDM-T Elite 100W/930 G12 1CT/12	UNIVERSAL
87156200	MASTERCcolour CDM-T Elite 20W/830 G12.1CT/12	UNIVERSAL
91137400	MasterC CDM-T Elite 35W/930 G12 1CT/12	UNIVERSAL
16364000	MASTERCcolour CDM-T Elite 35W/942 G12 1CT	UNIVERSAL

Order Code	Full Product Name	Posição de funcionamento
91141100	MASTERCcolour CDM-T Elite 70W/930 G12 1CT/12	UNIVERSAL
16362600	MASTERCcolour CDM-T Elite 70W/942 G12 1CT	UNIVERSAL
20159500	MASTERCcolour CDM-T Elite 50W/942 G12 1CT	UNIVERSAL
93060300	MASTERCcolour CDM-T Elite 50W/930 G12 1CT/12	UNIVERSAL

## Dados técnicos de luminosidade

Order Code	Full Product Name	Coordenada de cromaticidade X (Nom)	Coordenada de cromaticidade Y (Nom)	Designação da cor	Temperatura de cor correlacionada	Eficiência Luminosa (nominal) (Nom)
21312915	MASTERC CDM-T ELITE 150W/930 G12 1CT/12	0.434	0.398	Branco quente (WW)	3000 K	98 lm/W
87169200	MASTERCcolour CDM-T Elite 100W/930 G12 1CT/12	0.434	0.398	Branco quente (WW)	3000 K	110 lm/W
87156200	MASTERCcolour CDM-T Elite 20W/830 G12.1CT/12	0.434	0.398	Branco quente (WW)	3000 K	90 lm/W
91137400	MasterC CDM-T Elite 35W/930 G12 1CT/12	0.434	0.398	Branco quente (WW)	3000 K	98 lm/W
16364000	MASTERCcolour CDM-T Elite 35W/942 G12 1CT	0.371	0.366	Branco frio (CW)	4200 K	98 lm/W
91141100	MASTERCcolour CDM-T Elite 70W/930 G12 1CT/12	0.434	0.398	Branco quente (WW)	3000 K	103 lm/W
16362600	MASTERCcolour CDM-T Elite 70W/942 G12 1CT	0.371	0.366	Branco frio (CW)	4200 K	100 lm/W
20159500	MASTERCcolour CDM-T Elite 50W/942 G12 1CT	0.371	0.366	Branco frio (CW)	4200 K	5.000 lm/W
93060300	MASTERCcolour CDM-T Elite 50W/930 G12 1CT/12	0.434	0.398	Branco quente (WW)	3000 K	108 lm/W

## Dados elétricos e de funcionamento

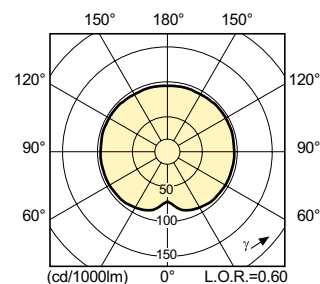
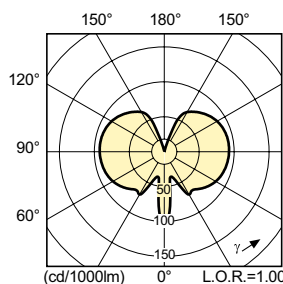
Order Code	Full Product Name	Tensão (Nom.)
21312915	MASTERC CDM-T ELITE 150W/930 G12 1CT/12	92 V
87169200	MASTERCcolour CDM-T Elite 100W/930 G12 1CT/12	88 V
87156200	MASTERCcolour CDM-T Elite 20W/830 G12.1CT/12	95 V
91137400	MasterC CDM-T Elite 35W/930 G12 1CT/12	85 V
16364000	MASTERCcolour CDM-T Elite 35W/942 G12 1CT	90 V

Order Code	Full Product Name	Tensão (Nom.)
91141100	MASTERCcolour CDM-T Elite 70W/930 G12 1CT/12	85 V
16362600	MASTERCcolour CDM-T Elite 70W/942 G12 1CT	87 V
20159500	MASTERCcolour CDM-T Elite 50W/942 G12 1CT	91 V
93060300	MASTERCcolour CDM-T Elite 50W/930 G12 1CT/12	90 V

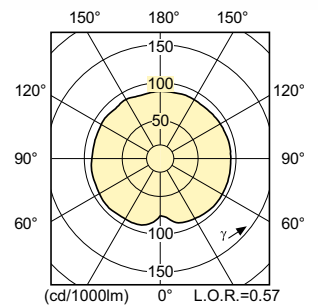
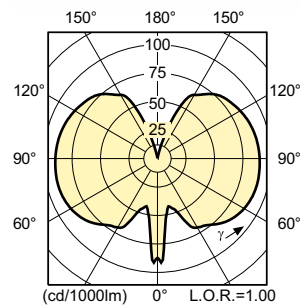
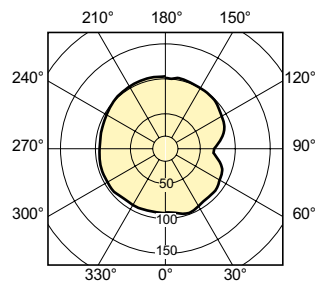
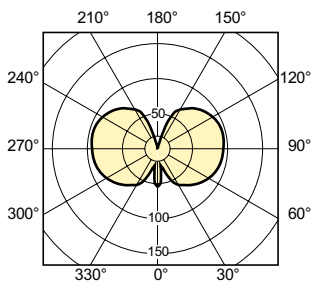
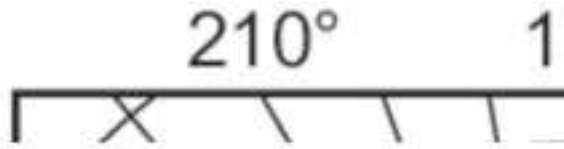
## Aprovação e aplicação

Order Code	Full Product Name	Consumo de energia kWh/1000 h	Conteúdo de mercúrio (Hg) (Máx.)	Conteúdo de mercúrio (Hg) (Nom.)
21312915	MASTERC CDM-T ELITE 150W/930 G12 1CT/12	151 kWh	9,5 mg	9,5 mg
87169200	MASTERCcolour CDM-T Elite 100W/930 G12 1CT/12	101 kWh	10,1 mg	10,1 mg
87156200	MASTERCcolour CDM-T Elite 20W/830 G12.1CT/12	21 kWh	3,5 mg	3,5 mg
91137400	MasterC CDM-T Elite 35W/930 G12 1CT/12	40 kWh	4,7 mg	4,7 mg
16364000	MASTERCcolour CDM-T Elite 35W/942 G12 1CT	40 kWh	4,9 mg	4,9 mg
91141100	MASTERCcolour CDM-T Elite 70W/930 G12 1CT/12	74 kWh	6,6 mg	6,6 mg
16362600	MASTERCcolour CDM-T Elite 70W/942 G12 1CT	74 kWh	6,6 mg	6,6 mg

Order Code	Full Product Name	Consumo de energia kWh/1000 h	Conteúdo de mercúrio (Hg) (Máx.)	Conteúdo de mercúrio (Hg) (Nom.)
20159500	MASTERCcolour CDM-T Elite 50W/942 G12 1CT	51 kWh	5,7 mg	5,7 mg
93060300	MASTERCcolour CDM-T Elite 50W/930 G12 1CT/12	51 kWh	6,6 mg	6,6 mg



MASTERColour CDM-T Elite



## MASTERColour CDM-T Elite

