



# Product Description

## IODETOS Metálicos Compactos

Lâmpada de haletos metálico de quartzo com extremidade dupla

### Benefícios

- All types are UV-Block for reduced health and fading risks

### Características

- Tudo de descarga de quartzo contendo mercúrio a alta pressão e uma mistura de haletos de disprósio, hólmio e túlio (4200 K) ou de iodeto de estanho (3000 K), com sódio e tálio adicionados para correcção cromática e estabilização de oscilações
- Lâmpadas com extremidade dupla alojadas num envelope exterior evacuado de quartzo tubular transparente com filtro UV
- Posição de acendimento restringida

### Aplicação

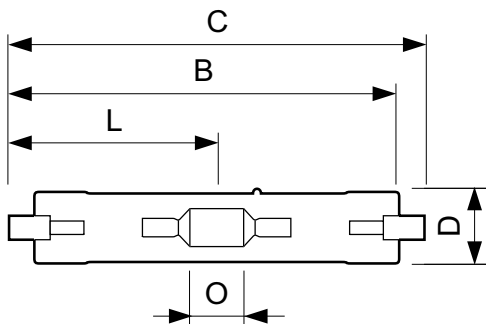
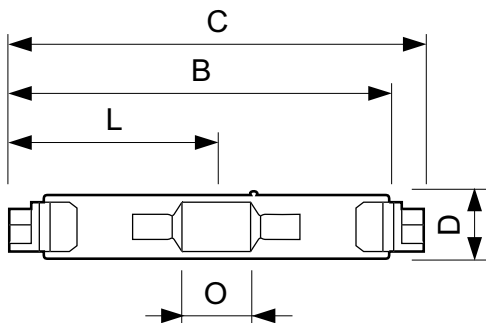
- Em interiores - iluminação de realce, iluminação geral descendente, por exemplo, em lojas e centros comerciais
- Iluminação descendente, ascendente e varrimento de paredes, por exemplo, em lojas e centros comerciais
- Em exteriores - iluminação com projectores de monumentos, fachadas e painéis

### Avisos e Segurança

- Utilizar apenas em luminárias totalmente fechadas, mesmo durante os testes (IEC61167, IEC 62035, IEC60598)
- A luminária tem de ser capaz de conter componentes de lâmpadas quentes, no caso de a lâmpada se partir
- O mecanismo de controlo tem de incluir proteção de fim de vida (IEC61167, IEC 62035)
- É extremamente improvável que a quebra de uma lâmpada tenha qualquer impacto na sua saúde. Se uma lâmpada quebrar, ventile a divisão durante 30 minutos e remova as partes da lâmpada, de preferência com luvas. Coloque-as num saco de plástico fechado e leve-o para o ecocentro mais próximo para reciclagem. Não utilize o aspirador.

# IODETOS Metálicos Compactos

## Desenho dimensional



Product	D (max)	D	O	C (max)
MHN-TD 250W/842 FC2 1CT/12	27,5 mm	1,08 in	27 mm	161,6 mm

Product	D (max)	D	O	C (max)
MHN-TD 70W/842 RX7s 1CT/12	19,5 mm	0,75 in	7,7 mm	117,6 mm
MHN-TD 150W/842 RX7s 1CT/12	23,0 mm	0,89 in	17,8 mm	135,4 mm
MHN-TD 150W/730 RX7s 1CT/12	23,0 mm	0,89 in	17,8 mm	135,4 mm

### Controles e regulação

Regulável false

### Informações gerais

Vida útil até 5% de falhas (Mín.) 4000 h

Vida útil até 5% de falhas (Nom.) 5000 h

Posição de funcionamento P45

### Dados mecânicos e de revestimento

Acabamento da lâmpada Transparente

## Aprovação e aplicação

Order Code	Full Product Name	Consumo de energia kWh/1000 h	Conteúdo de mercúrio (Hg) (Máx.)	Conteúdo de mercúrio (Hg) (Nom.)
21532500	MHN-TD 70W/842 RX7s 1CT/12	77 kWh	11 mg	11 mg
21536300	MHN-TD 150W/842 RX7s 1CT/12	155 kWh	12,3 mg	12,3 mg

Order Code	Full Product Name	Consumo de energia kWh/1000 h	Conteúdo de mercúrio (Hg) (Máx.)	Conteúdo de mercúrio (Hg) (Nom.)
21534900	MHN-TD 150W/730 RX7s 1CT/12	155 kWh	18 mg	18 mg
73400615	MHN-TD 250W/842 FC2 1CT/12	277 kWh	-	16 mg

## Dados elétricos e de funcionamento

Order Code	Full Product Name	Corrente de lâmpada (EM) (Nom.)	Tensão (Máx.)	Tensão (Mín.)	Tensão (Nom.)	Potência (nominal)
21532500	MHN-TD 70W/842 RX7s 1CT/12	1,0 A	100 V	80 V	90 V	77,0 W
21536300	MHN-TD 150W/842 RX7s 1CT/12	1,8 A	108 V	88 V	98 V	155,0 W

## IODETOS Metálicos Compactos

Order Code	Full Product Name	Corrente de lâmpada (EM) (Nom.)	Tensão (Máx.)	Tensão (Mín.)	Tensão (Nom.)	Potência (nominal)
21534900	MHN-TD 150W/730 RX7s 1CT/12	1,8 A	106 V	86 V	96 V	155,0 W
73400615	MHN-TD 250W/842 FC2 1CT/12	3 A	110 V	85 V	95 V	250,0 W

### Informações gerais

Order Code	Full Product Name	Casquilho (Mín.)	Vida útil até 20% de falhas		Vida útil até 50% de falhas	
			(Nom.)	(Mín.)	(Nom.)	(Mín.)
21532500	MHN-TD 70W/842 RX7s 1CT/12	RX7S	6500 h	8000 h	8500 h	10500 h
21536300	MHN-TD 150W/842 RX7s 1CT/12	RX7S	6500 h	8000 h	8500 h	10500 h
21534900	MHN-TD 150W/730 RX7s 1CT/12	RX7S	6500 h	8000 h	8500 h	10500 h
73400615	MHN-TD 250W/842 FC2 1CT/12	FC2	5800 h	7000 h	7500 h	9000 h

### Requisitos de design da luminária

Order Code	Full Product Name	Temperatura da lâmpada (Máx.)	Order Code	Full Product Name	Temperatura da lâmpada (Máx.)
21532500	MHN-TD 70W/842 RX7s 1CT/12	500 °C	21534900	MHN-TD 150W/730 RX7s 1CT/12	650 °C
21536300	MHN-TD 150W/842 RX7s 1CT/12	650 °C	73400615	MHN-TD 250W/842 FC2 1CT/12	650 °C

### Dados técnicos de luminosidade (1/3)

Order Code	Full Product Name	Coordenada X de cromaticidade (Nom.)	Coordenada Y de cromaticidade (Nom.)	Código da cor	Designação da cor	Temperatura de cor correlacionada (Nom.)	Índice de restituição cromática (Nom.)	Manutenção luminica a 10 000 h (min.)
21536300	MHN-TD 150W/842 RX7s 1CT/12	0,371	0,366	842	Cool White (CW)	4200 K	81	60 %
21534900	MHN-TD 150W/730 RX7s 1CT/12	0,434	0,398	730	Warm White (WW)	3000 K	67	50 %
73400615	MHN-TD 250W/842 FC2 1CT/12	370	365	842	Cool White (CW)	4200 K	85	50 %

### Dados técnicos de luminosidade (2/3)

Order Code	Full Product Name	Manutenção luminica a 10 000 h (Nom.)	Manutenção luminica a 2000 h (min.)	Manutenção luminica a 2000 h (Nom.)	Manutenção luminica a 5000 h (min.)	Manutenção luminica a 5000 h (Nom.)	Eficiência luminosa (nominal) (Mín.)	Eficiência luminosa (nominal) (Nom.)	Fluxo luminoso (Nom.)	Fluxo luminoso (nominal) (Mín.)
21536300	MHN-TD 150W/842 RX7s 1CT/12	70 %	74 %	80 %	68 %	75 %	73 lm/W	81 lm/W	12500 lm	11250 lm
21534900	MHN-TD 150W/730 RX7s 1CT/12	60 %	69 %	75 %	58 %	65 %	81 lm/W	90 lm/W	13400 lm	12510 lm
73400615	MHN-TD 250W/842 FC2 1CT/12	60 %	69 %	75 %	63 %	70 %	-	80 lm/W	-	18000 lm

# IOETOS Metálicos Compactos

## Dados técnicos de luminosidade (3/3)

Order Code	Full Product Name	Fluxo luminoso (nominal) (Nom.)
21532500	MHN-TD 70W/842 RX7s 1CT/12	5800 lm
21536300	MHN-TD 150W/842 RX7s 1CT/12	12500 lm

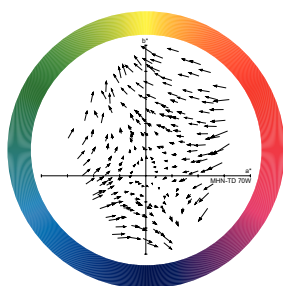
Order Code	Full Product Name	Fluxo luminoso (nominal) (Nom.)
21534900	MHN-TD 150W/730 RX7s 1CT/12	13900 lm
73400615	MHN-TD 250W/842 FC2 1CT/12	20000 lm

## Dados mecânicos e de revestimento

Order Code	Full Product Name	Forma da lâmpada
21532500	MHN-TD 70W/842 RX7s 1CT/12	TD
21536300	MHN-TD 150W/842 RX7s 1CT/12	TD

Order Code	Full Product Name	Forma da lâmpada
21534900	MHN-TD 150W/730 RX7s 1CT/12	TD
73400615	MHN-TD 250W/842 FC2 1CT/12	T27

## Colour Rendering Diagrams



LDCR\_MHN-TD\_70W-Colour rendering diagram

