



# HID-PrimaVision Xtreme para CPO - controladores Xtreme para máxima fiabilidade

## PrimaVision Xtreme for CPO

Controladores electrónicos de elevada fiabilidade para lâmpadas CPO; concebidos para poupar energia através de uma maior eficiência de iluminação do que os controladores magnéticos, e para reduzir os custos de manutenção graças à duração de 80.000 horas e à protecção integrada contra relâmpagos

### Benefícios

- Em conjunto com a lâmpada CPO, o controlador representa o mais eficiente sistema de luz branca na indústria na sua gama de potência
- Até 15% de poupança de energia devido à elevada eficiência do controlador (92%) e ao melhor controlo da potência em sobretensão (em comparação com balastros magnéticos)
- Minimiza o custo de manutenção devido à vida útil Xtreme de 80.000 horas e protecção integrada contra relâmpagos

# PrimaVision Xtreme for CPO

## Características

- Longa duração Xtreme de 80.000 horas, com sobrevivência mínima de 90% a Tc = 80 °C
- Protecção contra relâmpagos Xtreme de 10 kV/5 kA
- Protecção Xtreme contra humidade e vibração
- Maior eficiência de iluminação do que com balastros magnéticos
- Estabilização precisa da potência da lâmpada de 95-97% na vasta gama de tensão de rede de 180-300 V

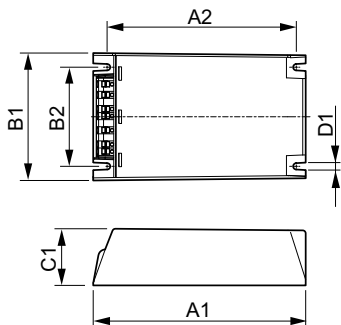
## Aplicação

- Iluminação residencial
- Embelezamento da cidade
- Iluminação estradas/auto-estradas

## Versions



## Desenho dimensional



Product	D1	C1	A1	A2	B1	B2
HID-PV Xt 60 CPO Q 208-277V	4,5 mm	40,0 mm	150,0 mm	133,6 mm	90,0 mm	70,0 mm
HID-PV Xt 90 CPO Q 208-277V	4,5 mm	40,0 mm	150,0 mm	133,6 mm	90,0 mm	70,0 mm
HID-PV Xt 140 CPO Q 208-277V	4,5 mm	40,0 mm	150,0 mm	133,6 mm	90,0 mm	70,0 mm
HID-PV Xt 45 CPO Q 208-277V	4,5 mm	40,0 mm	150,0 mm	133,6 mm	90,0 mm	70,0 mm

# PrimaVision Xtreme for CPO

## Controles e regulação

Nível de regulação -

## Dados elétricos e de funcionamento

Frequência de entrada 50 a 60 Hz

Tensão de entrada 208-277 V

## Informações gerais

Número de lâmpadas 1 piece/unit

Tipo de lâmpada CPO

## Dados mecânicos e de revestimento

Compartimento Q

## Informações gerais

Order Code	Full Product Name	Número de produtos em MCB (16 A tipo B) (Nom.)
24143000	HID-PV Xt 60 CPO L1 208-277V	11
66896100	HID-PV Xt 45 CPO Q 208-277V	5

Order Code	Full Product Name	Número de produtos em MCB (16 A tipo B) (Nom.)
24145400	HID-PV Xt 90 CPO L1 208-277V	5
24147800	HID-PV Xt 140 CPO L1 208-277V	5

## Características do sistema

Order Code	Full Product Name	Potência da lâmpada em CPO	Potência da lâmpada-balastro nominal
24143000	HID-PV Xt 60 CPO L1 208-277V	60 W	60 W
66896100	HID-PV Xt 45 CPO Q 208-277V	45 W	45 W

Order Code	Full Product Name	Potência da lâmpada em CPO	Potência da lâmpada-balastro nominal
24145400	HID-PV Xt 90 CPO L1 208-277V	90 W	90 W
24147800	HID-PV Xt 140 CPO L1 208-277V	140 W	140 W

