

Para flexibilidade no design da luminária

HF-Performer Intelligent for TL5 HE/HO lamps

HF-Performer Intelligent é um balastro electrónico de alta frequência leve e estreito que viabiliza a substituição de lâmpadas TL5 HE e HO com o mesmo comprimento para maximizar a flexibilidade logística no design e manuseamento de luminárias. Com as respectivas funcionalidades avançadas de energia baseadas na tecnologia Philips EII, o HF-Performer Intelligent é otimizado para eficiência máxima do sistema (CELMA EEI A2 BAT) em combinação com as lâmpadas TL5 e TL5 Eco.

Benefícios

- HF-Pi oferece a flexibilidade de um portfólio de produtos simplificado. As lâmpadas TL5 HO/HE podem ser substituídas, reduzindo o custo de logística em toda a cadeia de valores.
- Adequado para luminárias com classe de protecção I e, após teste, classe II
- O conector universal Wago 251 oferece flexibilidade na cablagem manual horizontal ou automatizada de encaixe ou na cablagem vertical automatizada ALF.

Características

- Tecnologia "inteligente" exclusiva, reconhecimento automático de lâmpadas
- Protecção contra tensão de rede excessiva e ligações incorrectas até 400 V CA
- Arranque com pré-aquecimento, sem cintilação, programado (< 1,0 s), que permite acender e apagar a lâmpada sem que a respectiva vida útil seja reduzida
- Correção activa do factor de potência para garantir uma luz constante, independente das flutuações da tensão de rede
- Adequado para luminárias de iluminação de emergência em conformidade com IEC/EN 60598-2-22 e VDE 0108

HF-Performer Intelligent for TL5 HE/HO lamps

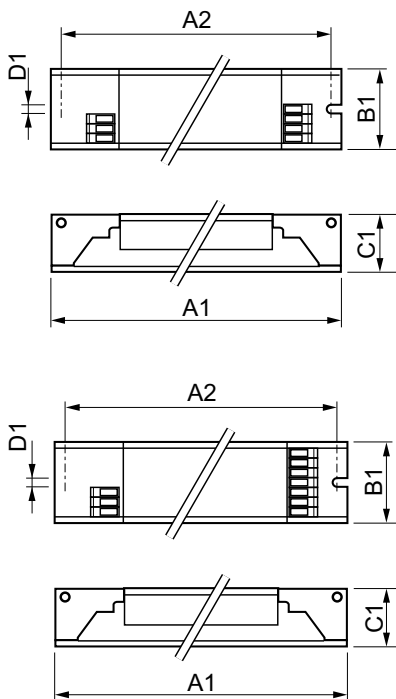
Aplicação

- Ideal para aplicações em que o elevado nível de eficiência energética e de comutação é um requisito.
- Utilizado com sistemas de controlo de detecção de movimento, como, por exemplo, o Philips OccuPlus
- Aplicações no interior, como, por exemplo, edifícios de escritórios, hospitais, supermercados, armazéns comerciais e escolas
- Aplicações no exterior de classe I, como, por exemplo, instalações industriais e parques de estacionamento

Versions



Desenho dimensional



Product	D1	C1	A1	A2	B1
HF-Pi 1 14/21/24/39 TL5 EII 220-240V	4,2 mm	22 mm	360 mm	350 mm	30 mm
HF-Pi 1 28/35/49/54 TL5 EII 220-240V	4,2 mm	22 mm	360 mm	350 mm	30 mm
HF-Pi 1 28/35/49/80 TL5 EII	4,2 mm	22 mm	360 mm	350 mm	30 mm

Product	D1	C1	A1	A2	B1
HF-Pi 2 14/21/24/39 TL5 EII 220-240V	4,2 mm	22 mm	360 mm	350 mm	30 mm
HF-Pi 2 28/35/49/54 TL5 EII 220-240V	4,2 mm	22 mm	360 mm	350 mm	30 mm
HF-Pi 2 28/35/49/80 TL5 EII	4,2 mm	22 mm	425 mm	415 mm	30 mm

HF-Performer Intelligent for TL5 HE/HO lamps

Desenho dimensional

Δ

Product	D1	C1	A1	A2	B1
HF-Pi 3/4 14/24 TL5/PL-L EII 220-240V	4,2 mm	22 mm	360 mm	350 mm	30 mm

Aprovação e aplicação

índice de eficiência energética A2 BAT

Dados elétricos e de funcionamento

Frequência de entrada 50 a 60 Hz

Tensão de entrada 220-240 V

Funcionamento de emergência

Fator de lúmen do balastro de emergência (EBLF) (Nom.) 100 %

Informações gerais

Order Code	Full Product Name	Número de produtos em MCB (16 A)		
		tipo B) (Nom.)	Número de lâmpadas	Tipo de lâmpada
91494130	HF-Pi 1 14/21/24/39 TL5 220-240V	18	1 piece/unit	TL5
91496530	HF-Pi 1 28/35/49/54 TL5 220-240V	18	1 piece/unit	TL5
91500930	HF-Pi 2 14/21/24/39 TL5 220-240V	12	2 piece/unit	TL5
91502330	HF-Pi 2 28/35/49/54 TL5 220-240V	12	2 piece/unit	TL5

Order Code	Full Product Name	Número de produtos em MCB (16 A)		
		tipo B) (Nom.)	Número de lâmpadas	Tipo de lâmpada
86249200	HF-Pi 1 28/35/49/80 TL5 EII 220-240V	12	1 piece/unit	TL5
86250800	HF-Pi 2 28/35/49/80 TL5 EII 220-240V	8	2 piece/unit	TL5
88775400	HF-Pi 3/4 14/24 TL5/PL-L EII 220-240V	12	3/4 piece/unit	TL5/PL-L

Dados mecânicos e de revestimento

Order Code	Full Product Name	Compartimento
91494130	HF-Pi 1 14/21/24/39 TL5 220-240V	L360x30x22
91496530	HF-Pi 1 28/35/49/54 TL5 220-240V	L360x30x22
91500930	HF-Pi 2 14/21/24/39 TL5 220-240V	L360x30x22
91502330	HF-Pi 2 28/35/49/54 TL5 220-240V	L360x30x22

Order Code	Full Product Name	Compartimento
86249200	HF-Pi 1 28/35/49/80 TL5 EII 220-240V	L360x30x22
86250800	HF-Pi 2 28/35/49/80 TL5 EII 220-240V	L 425x30x22
88775400	HF-Pi 3/4 14/24 TL5/PL-L EII 220-240V	L360x30x22

Características do sistema

HF-Performer Intelligent for TL5 HE/HO lamps

Order Code	Full Product Name	Potência da lâmpada em TL5	Potência da lâmpada em TL5	Potência da lâmpada em TL5	Potência da lâmpada-balastro nominal
			HE	HO	
91494130	HF-Pi 1 14/21/24/39 TL5 220-240V	-	14.7/21.2 W	24.3/37.5 W	14-39 W
91496530	HF-Pi 1 28/35/49/54 TL5 220-240V	30.9/39.8/52.6/57.8 W	-	-	28-54 W
91500930	HF-Pi 2 14/21/24/39 TL5 220-240V	-	28.6/42.8 W	46.8/71.2 W	14-39 W
91502330	HF-Pi 2 28/35/49/54 TL5 220-240V	27.5/34.4/45.6/48.4 W	-	-	28-54 W

Order Code	Full Product Name	Potência da lâmpada em TL5	Potência da lâmpada em TL5	Potência da lâmpada em TL5	Potência da lâmpada-balastro nominal
			HE	HO	
86249200	HF-Pi 1 28/35/49/80 TL5 EII 220-240V	30.7/38.7/50.2/84 W	-	-	28/35/49/80 W
86250800	HF-Pi 2 28/35/49/80 TL5 EII 220-240V	29/36.2/49.4/83.7 W	-	-	28/35/49/80 W
88775400	HF-Pi 3/4 14/24 TL5/PL- L EII 220-240V	-	57.5/44 W	91.5/71.3 W	14/24 W

