



HF-Regulator II para lâmpadas TL5 – Regulação: o próximo passo na poupança de energia

HF-Regulator II for TL5 lamps

Balastro de regulação electrónica de alta frequência, utilizando o protocolo analógico (1-10 V) para lâmpadas TL5 HE/HO e TL5 Eco

Benefícios

- A potência da lâmpada pode ser regulada de 1 a 100% através da entrada de controlo Analógica (de acordo com o padrão industrial de 1-10 V)
- Em conformidade com as normas europeias e asiáticas e adequado para sistemas de iluminação de emergência
- O funcionamento HF melhora a qualidade da iluminação, duração da lâmpada
- Em conjunto com os controlos, é possível atingir poupanças de energia adicionais.

HF-Regulator II for TL5 lamps

Características

- Início programado: ignição sem cintilação < 0,5 segundos e funcionamento sem estriamento, sem efeitos estroboscópicos. Pré-aquecimento dos eléctrodos das lâmpadas permite acender e apagar as lâmpadas sem que isso reduza a sua vida útil
- A energia inteligente garante uma luz constante, independente das flutuações da rede
- Redução até 60% do consumo de energia através da utilização de sistemas de controlo de iluminação automáticos
- O circuito de paragem é activado em 5 segundos em caso de falha da lâmpada (paragem de segurança) e o balastro é automaticamente repostado após a substituição da lâmpada

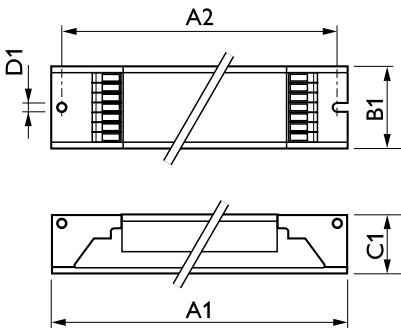
Aplicação

- Aplicações de iluminação no interior, geral e localizada em conjunto com sistemas de controlo de iluminação (controlo pessoal, ligação diurna e/ou detecção de movimento)

Versions



Desenho dimensional



Product	D1	C1	A1	A2	B1
HF-R 149 TL5 EII 220-240V 50/60Hz	4,2 mm	22 mm	360 mm	350 mm	30 mm
HF-R 114-35 TL5 EII 220-240V 50/60Hz	4,2 mm	22 mm	360 mm	350 mm	30 mm
HF-R 249 TL5 EII 220-240V 50/60Hz	4,2 mm	22 mm	360 mm	350 mm	30 mm
HF-R 214-35 TL5 EII 220-240V 50/60Hz	4,2 mm	22 mm	360 mm	350 mm	30 mm

HF-Regulator II for TL5 lamps

Aprovação e aplicação

índice de eficiência energética A1 BAT

Dados elétricos e de funcionamento

Frequência de entrada 50 a 60 Hz

Tensão de entrada 220-240 V

Informações gerais

Tipo de lâmpada TL5

Dados mecânicos e de revestimento

Compartimento L 360x30x21

Informações gerais

Order Code	Full Product Name	Número de produtos em MCB	
		(16 A tipo B) (Nom.)	Número de lâmpadas
90998530	HF-R 149 TL5 EII 220-240V 50/60Hz	28	1 piece/unit
91003530	HF-R 249 TL5 EII 220-240V 50/60Hz	12	2 piece/unit

Order Code	Full Product Name	Número de produtos em MCB	
		(16 A tipo B) (Nom.)	Número de lâmpadas
91178030	HF-R 2 14-35 TL5 EII 220-240V 50/60Hz	12	2 piece/unit
91180330	HF-R 1 14-35 TL5 EII 220-240V 50/60Hz	28	1 piece/unit

Características do sistema

Order Code	Full Product Name	Potência da lâmpada-balastro nominal
90998530	HF-R 149 TL5 EII 220-240V 50/60Hz	49 W
91003530	HF-R 249 TL5 EII 220-240V 50/60Hz	49 W

Order Code	Full Product Name	Potência da lâmpada-balastro nominal
91178030	HF-R 2 14-35 TL5 EII 220-240V 50/60Hz	14-35 W
91180330	HF-R 1 14-35 TL5 EII 220-240V 50/60Hz	14-35 W

