



Regulação: o próximo passo na poupança de energia

HF-Regulator Intelligent Touch DALI for TL5/TL-D/PL-L lamps

Este inteligente balastro de regulação electrónica de alta frequência utiliza DALI ou o protocolo de botão de pressão Touch and Dim para lâmpadas fluorescentes. Cumpre os requisitos A1BAT, antecipando-se assim a legislação futura. Com um comando especial, é possível obter o consumo de energia de rede do sistema e com outro pode determinar qual a potência em watts das lâmpadas ligadas. Em conjunto com os controlos, é possível atingir poupanças de energia adicionais.

Benefícios

- Perdas em modo de espera extremamente baixas, corte controlado dos níveis de regulação acima de 80%, regulação de controlo híbrido (controlo da corrente a 100% e controlo de potência a 1%), em conjunto com MASTER TL5 Eco, a solução com maior eficiência energética
- O funcionamento HF melhora a qualidade da iluminação e a duração da lâmpada.
- Em conformidade com as normas europeias e asiáticas e adequado para sistemas de iluminação de emergência

HF-Regulator Intelligent Touch DALI for TL5/TL-D/PL-L lamps

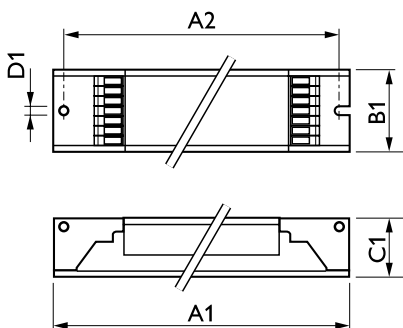
Características

- O HF-R Intelligent reconhece qual o tipo de lâmpada (T5 HE, HO, ECO, TL-D, PL-L) que está ligado e adapta o funcionamento
- Início programado: ignição sem cintilação < 1,0 segundo e funcionamento sem estriamento, sem efeitos estroboscópicos. Pré-aquecimento dos eléctrodos das lâmpadas permite acender e apagar as lâmpadas sem que isso reduza a sua vida útil
- A utilização de energia inteligente garante uma luz constante, independente das flutuações da rede e regulação de 1 a 100%
- O circuito de paragem é activado em 5 segundos em caso de falha da lâmpada (paragem de segurança) e o balastro retoma automaticamente após a substituição da lâmpada
- Programável para funcionalidades inteligentes através de Philips MultiOne: Modo de corredor, Nível de regulação de CC de emergência, Tempo de acendimento

Aplicação

- Aplicações de iluminação no interior, geral e localizada em conjunto com sistemas de controlo de iluminação (controlo pessoal, ligação diurna e/ou detecção de movimento)

Desenho dimensional



Product	D1	C1	A1	A2	B1
HF-Ri TD 3 14/24 TL5 E+ 195-240V	4,2 mm	22,0 mm	360,0 mm	350,0 mm	39,0 mm
HF-Ri TD 4 14/24 TL5 E+ 195-240V	4,2 mm	22,0 mm	360,0 mm	350,0 mm	39,0 mm
HF-Ri TD 1 28/35/49/54 TL5 E+ 195-240V	4,1 mm	22,0 mm	360,0 mm	350,0 mm	30,0 mm
HF-Ri TD 1 35/49/80 TL5 E+ 195-240V	4,1 mm	22,0 mm	360,0 mm	350,0 mm	30,0 mm
HF-Ri TD 2 28/35/49/54 TL5 E+ 195-240V	4,1 mm	22,0 mm	360,0 mm	350,0 mm	30,0 mm
HF-Ri TD 1 14/21/24/39 E+ 195-240V	4,1 mm	21,0 mm	360,0 mm	350,0 mm	30,0 mm
HF-Ri TD 2 14/21/24/39 E+ 195-240V	4,1 mm	21,0 mm	360,0 mm	350,0 mm	30,0 mm

Aprovação e aplicação

índice de eficiência energética A1 BAT

Dados elétricos e de funcionamento

Frequência de entrada 50 a 60 Hz

Tensão de entrada 195-240 V

Informações gerais

Tipo de lâmpada TL5

Informações gerais

HF-Regulator Intelligent Touch DALI for TL5/TL-D/PL-L lamps

Order Code	Full Product Name	Número de produtos em MCB (16 A tipo B) (Nom.)	Número de lâmpadas
15676500	HF-Ri TD 3 14/24 TL5 E+ 195-240V	16	3 piece/unit
15678900	HF-Ri TD 4 14/24 TL5 E+ 195-240V	16	4 piece/unit
66205100	HF-Ri TD 1 28/35/49/54 TL5 E+ 195-240V	39	1 piece/unit
66207500	HF-Ri TD 1 35/49/80 TL5 E+ 195-240V	18	1 piece/unit

Order Code	Full Product Name	Número de produtos em MCB (16 A tipo B) (Nom.)	Número de lâmpadas
66209900	HF-Ri TD 2 28/35/49/54 TL5 E+ 195-240V	18	2 piece/unit
69689600	HF-Ri TD 1 14/21/24/39 E+	30	1 piece/unit
69691900	HF-Ri TD 2 14/21/24/39 E+	16	2 piece/unit

Dados mecânicos e de revestimento

Order Code	Full Product Name	Compartimento
15676500	HF-Ri TD 3 14/24 TL5 E+ 195-240V	L 360x39x22
15678900	HF-Ri TD 4 14/24 TL5 E+ 195-240V	L 360x39x22
66205100	HF-Ri TD 1 28/35/49/54 TL5 E+ 195-240V	L 359x30x21
66207500	HF-Ri TD 1 35/49/80 TL5 E+ 195-240V	L 359x30x21

Order Code	Full Product Name	Compartimento
66209900	HF-Ri TD 2 28/35/49/54 TL5 E+ 195-240V	L 359x30x21
69689600	HF-Ri TD 1 14/21/24/39 E+	L 360x30x21
69691900	HF-Ri TD 2 14/21/24/39 E+	L 360x30x21

Características do sistema

Order Code	Full Product Name	Potência da lâmpada em PL-L	Potência da lâmpada em TL5	Potência da lâmpada em TL5 ECO	Potência da lâmpada em TL-D	Potência da lâmpada em TL-D ECO	Potência da lâmpada-balastro nominal
15676500	HF-Ri TD 3 14/24 TL5 E+ 195-240V	15/22.9 W	15/23.3 W	13.6/20.1 W	17 W	13.7 W	14/24 W
15678900	HF-Ri TD 4 14/24 TL5 E+ 195-240V	15.8/22.9 W	14.5/23.4 W	12.9/19.7 W	16.6 W	14.2 W	14/24 W
66205100	HF-Ri TD 1 28/35/49/54 TL5 E+ 195-240V	51.2 W	29.4/36.4/51.6/54.8 W	26.3/30.2/45.7/50.4 W	52.2 W	42.7 W	28-35-49-54 W
66207500	HF-Ri TD 1 35/49/80 TL5 E+ 195-240V	76.3 W	35.9/51/75.6 W	32.8/45.2/73.6 W	-	-	-
66209900	HF-Ri TD 2 28/35/49/54 TL5 E+ 195-240V	101.6 W	58.9/73.6/107.2/113.4 W	50.8/66.5/95.6/102.7 W	101.1 W	89.8 W	28-35-49-54 W
69689600	HF-Ri TD 1 14/21/24/39 E+	22.5/30.0/38.0 W	13.7/20.7/23.0/36.5 W	12.5/19.1/20.0/33.0 W	32 W	-	14/21/24/39 W
69691900	HF-Ri TD 2 14/21/24/39 E+	45.0/60.0/76.0 W	27.4/41.4/46.0/73.0 W	25.0/38.2/40.0/66.0 W	64.0 W	-	14/21/24/39 W

