



# Philips Infrarroja

## Infravermelho Saude

As lâmpadas infravermelhas da Philips para aplicações de cuidados de saúde e cuidados corporais são concebidas para o tratamento de dores musculares persistentes e lesões desportivas. Estas lâmpadas de reflector incandescente constituem uma excelente solução para fornecer tratamento de calor localizado para aliviar dores musculares. Também podem ser utilizadas para tratar dores reumáticas. Foi demonstrado que esta forma de terapia de calor também acelera a regeneração de diferentes tipos de lesões, tais como lesões desportivas e ferimentos não infectados, proporcionando, em muitos casos, um alívio rápido e eficaz da dor. Os benefícios desta forma de terapia de calor baseiam-se na circulação sanguínea melhorada localmente na pele causada pela resposta vasodilatadora. Isto resulta numa taxa mais alta de transporte de metabólitos e de outros compostos bioquímicos essenciais. Os benefícios derivam também da penetração mais profunda de calor, que proporciona um efeito de aquecimento suave e agradável.

### Benefícios

- Excelente penetração na pele e nos músculos para o máximo alívio das dores musculares
- 90% da energia transmitida como calor infravermelho
- Fonte instantânea e com controlo preciso de calor radiante

### Características

- A forma do reflector permite que o calor concentrado seja aplicado onde é necessário.
- A PAR38 tem um reflector interno 100% aluminizado, o que significa que 100% do calor sai pela parte frontal.
- A PAR38 possui um pequeno filamento redondo, o que também contribui para um maior calor concentrado no feixe.
- Bom equilíbrio entre a duração e a emissão de calor
- Lâmpadas de cor vermelha para reduzir a emissão de luz visual e o encandeamento

## Infravermelho Saude

### Aplicação

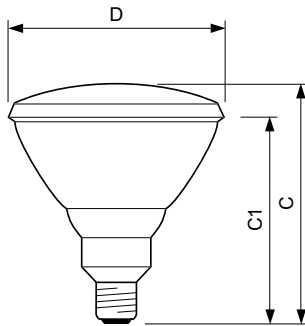
- Proporciona alívio de dores musculares e padecimentos como reumatismo, lumbago, nevralgia e constipações, etc.
- Promove a recuperação de ferimentos
- Proporciona conforto e cuidado cosmético

### Versions



LPPR IRINPHI E27 PAR38

### Desenho dimensional



Product	D	C (max)	C1 (max)
PAR38 IR 150W E27 230V Red 1CT/12	121 mm	136 mm	124 mm

