



Philips DJ/CLUB PAR

DJ/CLUB PAR

Estes focos de luz auto-contidos são ideais para intensificar a experiência visual em todos os tipos de clubes, pois o seu controlo de feixe preciso realça mesmo o mais pequeno dos detalhes, mesmo a longas distâncias. O controlo de feixe torna as lâmpadas PAR 56 e PAR 64 excelentes para projecções de luz de grande alcance. Além disso, a funcionalidade de acendimento universal proporciona uma flexibilidade total do ângulo e da posição das luminárias, enquanto o vidro frontal da PAR56 oferece protecção térmica e física. The result? Liberdade criativa total para atingir o efeito desejado. O reacendimento imediato assegura igualmente o retomar instantâneo do espectáculo após uma falha de energia.

Benefícios

- Allows details to be picked out over long distances with good beam control
- Excellent for long-range light projections
- Provides thermal and physical protection
- Allows fullest flexibility of luminaire angle and position to obtain the desired effect
- Immediate re-strike after any power interruption

Características

- Self-contained spotlight
- Front glass
- Universal burning
- Hot restrike

Aplicação

- Ideal para uma vasta gama de aplicações de iluminação de espectáculos e eventos, por exemplo em clubes, estúdios e teatros

DJ/CLUB PAR

Versions

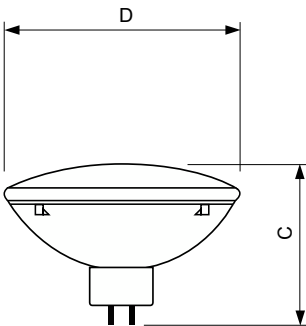


XPPR XPAR64 0001



XPPR XPAR64 0002

Desenho dimensional



Product	D (max)	C (max)
PAR56 300W 230V MFL	178 mm	127 mm
PAR64 1000W 230V MFL	204 mm	150 mm

Informações gerais

Casquilho-Base	GX16D
Posição de funcionamento	UNIVERSAL

Dados elétricos e de funcionamento

Tensão (Nom.)	230 V
---------------	-------

Controles e regulação

Intensidade regulável	Sim
-----------------------	-----

Dados técnicos de luminosidade

Order Code	Full Product Name	Abertura de feixe (Nom.)	Temperatura de cor correlacionada
44089110	PAR64 1000W 230V MFL	23 °	3200 K

Order Code	Full Product Name	Abertura de feixe (Nom.)	Temperatura de cor correlacionada
44188110	PAR56 300W 230V MFL	20 °	3000 K

Dados mecânicos e de revestimento

Order Code	Full Product Name	Forma da lâmpada
44089110	PAR64 1000W 230V MFL	PAR64

Order Code	Full Product Name	Forma da lâmpada
44188110	PAR56 300W 230V MFL	PAR56

