



# Philips Purificação de ar e água

## Purificação de ar e água TUV T5

As lâmpadas TUV T5 são lâmpadas UVC (germicidas) de extremidade única utilizadas em unidades profissionais de desinfecção de água e ar. The small 16 mm diameter of the lamp allows for a small system design and design flexibility. As lâmpadas TUV T5 proporcionam uma emissão UV constante ao longo da totalidade da sua vida útil, para segurança máxima da desinfecção e elevada eficácia do sistema.

### Benefícios

- Security of effective disinfection over the useful lifetime of the lamp
- High system efficacy because it is not required to over-design the purification system to maintain effectiveness of disinfection
- Good environmental choice because of lowest amount of mercury

### Características

- Short-wave UV radiation with a peak at 253.7 nm (UVC) for disinfection
- Diâmetro reduzido
- Protective inside coating ensures almost constant UV output over the complete lifetime of the lamp
- Lamp glass filters out the 185 nm ozone-forming radiation
- Temperaturas elevadas e bases de lâmpadas resistentes aos UV
- Versões de emissão elevada disponíveis para emissão UVC otimizada por comprimento da lâmpada, permitindo uma maior redução do tamanho do sistema
- Warning sign on lamp indicates that the lamp radiates UVC

# Purificação de ar e água TUV T5

## Aplicação

- Deactivation of bacteria, viruses and other micro-organisms
- Sistemas de tratamento de ar
- Equipamento de desinfecção de águas industriais, por exemplo, para a indústria de alimentação e bebidas
- Pequenos sistemas de tratamento de águas municipais
- Swimming pool units
- Residential drinking water units

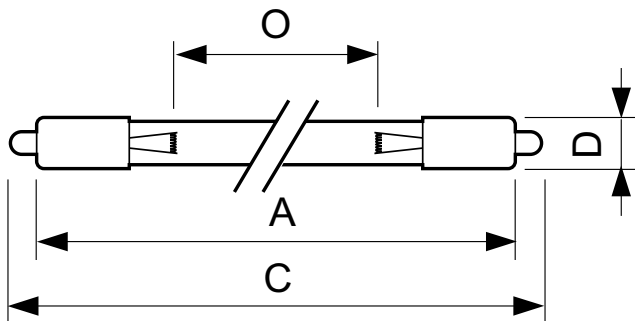
## Avisos e Segurança

- É extremamente improvável que a quebra de uma lâmpada tenha qualquer impacto na sua saúde. Se uma lâmpada quebrar, ventile a divisão durante 30 minutos e remova as partes da lâmpada, de preferência com luvas. Coloque-as num saco de plástico fechado e leve-o para o ecocentro mais próximo para reciclagem. Não utilize o aspirador.

## Versions



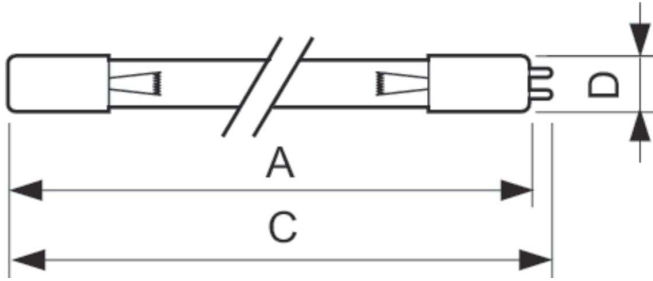
## Desenho dimensional



Product	D (max)	O	C (max)	A (max)
TUV 64T5 HE SP UNP/32	18,6 mm	1473 mm	1575,1 mm	1556,6 mm
TUV 36T5 SP NO/32	18,6 mm	762 mm	863,9 mm	845,4 mm

# Purificação de ar e água TUV T5

## Desenho dimensional



Product	D (max)	C (max)	A (max)
TUV 64T5 HO 4P SE UNP/32	19,3 mm	1564,5 mm	1555,2 mm
TUV 36T5 HO 4P SE UNP/32	19,3 mm	853 mm	845,4 mm
TUV 36T5 HE 4P SE UNP/32	19,3 mm	853 mm	845,4 mm

### Informações gerais

Vida útil (Nom.)	9000 h
Principal aplicação	Disinfection

### Dados técnicos de luminosidade

Código da cor	TUV
Designação da cor	-
Depreciação lumínica na vida útil	15 %

### Dados mecânicos e de revestimento

Forma da lâmpada	T16
------------------	-----

## Aprovação e aplicação

Order Code	Full Product Name	Conteúdo de mercúrio (Hg) (Nom.)
64036999	TUV 36T5 SP NO/32	3,0 mg
64079699	TUV 64T5 HE SP UNP/32	3,0 mg
64231899	TUV 36T5 HE 4P SE UNP/32	3,0 mg

Order Code	Full Product Name	Conteúdo de mercúrio (Hg) (Nom.)
26131199	TUV 64T5 HO 4P SE UNP/32	5,5 mg
86970899	TUV 36T5 HO 4P SE UNP/32	5,5 mg

## Dados elétricos e de funcionamento

Order Code	Full Product Name	Corrente de lâmpada (Nom.)	Tensão (Nom.)	Potência (Nominal) (Nom.)
64036999	TUV 36T5 SP NO/32	0,425 A	97 V	40 W
64079699	TUV 64T5 HE SP UNP/32	0,425 A	178 V	75 W
64231899	TUV 36T5 HE 4P SE UNP/32	0,425 A	97 V	40 W

Order Code	Full Product Name	Corrente de lâmpada (Nom.)	Tensão (Nom.)	Potência (Nominal) (Nom.)
26131199	TUV 64T5 HO 4P SE UNP/32	0,8 A	175 V	140 W
86970899	TUV 36T5 HO 4P SE UNP/32	0,8 A	97 V	75 W

## Informações gerais

Order Code	Full Product Name	Casquilho	Descrição do sistema
64036999	TUV 36T5 SP NO/32	SINGLEPIN	High Efficiency
64079699	TUV 64T5 HE SP UNP/32	SINGLEPIN	High Efficiency
64231899	TUV 36T5 HE 4P SE UNP/32	4PINSSINGLEENDED	High Efficiency

Order Code	Full Product Name	Casquilho	Descrição do sistema
26131199	TUV 64T5 HO 4P SE UNP/32	4PINSSINGLEENDED	High Output (HO)
86970899	TUV 36T5 HO 4P SE UNP/32	4PINSSINGLEENDED	High Output (HO)

## UV

## Purificação de ar e água TUV T5

Order Code	Full Product Name	Radiação UV-C
64036999	TUV 36T5 SP NO/32	14 W
64079699	TUV 64T5 HE SP UNP/32	29 W
64231899	TUV 36T5 HE 4P SE UNP/32	14 W

Order Code	Full Product Name	Radiação UV-C
26131199	TUV 64T5 HO 4P SE UNP/32	45 W
86970899	TUV 36T5 HO 4P SE UNP/32	23 W

