



# A nova geração de iluminação com tubos LED PLS para poupança de energia

## CorePro LED PLS

O Philips CorePro LED PLS integra uma fonte de luz LED num formato fluorescente tradicional. Este produto representa a solução ideal para a atualização de lâmpadas em aplicações de iluminação geral: preenche os requisitos básicos de iluminação, oferece poupanças energéticas significativas e é amigo do ambiente.

### Benefícios

- Custos de funcionamento reduzidos graças a um baixo consumo de energia
- Custos de manutenção reduzidos graças a uma vida útil 2-3 vezes superior às lâmpadas convencionais
- O modo mais rápido e fácil de atualizar as luminárias existentes para a tecnologia LED
- tecnologia; produto e processo de instalação totalmente seguro

### Características

- Elevada eficiência energética
- Instalação fácil
- Formato convencional para encaixe em luminárias existentes
- Sem mercúrio

### Aplicação

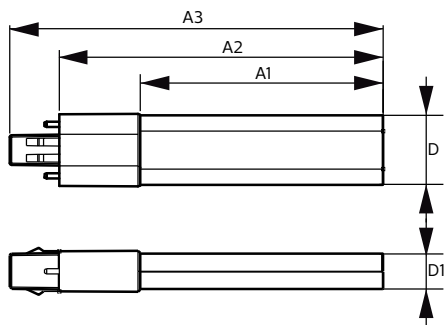
- Aplicações em hotelaria, retalho, escritórios, indústria e doméstica

# CorePro LED PLS

## Versions



## Desenho dimensional



Product	D	D1	A1	A2	A3
CorePro LED PLS 5W 840 2P G23	31,1 mm	15,8 mm	108 mm	144 mm	166 mm
CorePro LED PLS 5W 830 2P G23	31,1 mm	15,8 mm	108 mm	144 mm	166 mm

# CorePro LED PLS

## Aprovação e aplicação

Consumo de energia kWh/1000 h 5 kWh

## Controles e regulação

Regulável false

## Dados elétricos e de funcionamento

Frequência de entrada 50 a 60 Hz

Tensão (Nom.) 220-240 V

Potência equivalente 11 W

Potência (nominal) 5 W

Tempo de arranque (Nom.) 0,5 s

## Informações gerais

Casquilho G23

Vida útil nominal (Nom.) 30000 h

Ciclo de comutação 50000

## Dados técnicos de luminosidade

Ângulo do feixe (Nom.) 120 °

Índice de restituição cromática (Nom.) 82

Llmf no final da vida útil nominal (Nom.) 70 %

## Dados mecânicos e de revestimento

Forma da lâmpada Tubo,  
extremidade  
única

## Temperatura

Temperatura ambiente (Máx.) 45 °C

Temperatura ambiente (Mín.) -20 °C

Máxima na caixa em T (Nom) 83 °C

Temperatura de armazenamento (Máx.) 65 °C

Temperatura de armazenamento (Mín.) -40 °C

## Dados técnicos de luminosidade

Order Code	Full Product Name	Código da cor	Temperatura de cor correlacionada (Nom.)	Fluxo luminoso (Nom.)
59666800	CorePro LED PLS 5W 830 2P G23	830	3000 K	520 lm
59668200	CorePro LED PLS 5W 840 2P G23	840	4000 K	550 lm

