



ArenaVision MVF404

MVF404 MHN-SEH2000W/956 B5 SI

ARENAVISION - MASTER MHN-SE High Output - 2000 W -
Categoria de feixe B5

A iluminação com projectores ArenaVision MVF404 – concebida para estádios desportivos ao ar livre – aumenta dramaticamente o impacto teatral e emocional dos desportos para as audiências televisivas e espectadores, ao mesmo tempo que permite aos jogadores usufruírem de condições visuais optimizadas. Graças à lâmpada de iodetos metálicos compacta de extremidade única e alto fluxo MHN-SE 2000 W da Philips e à óptica de precisão de peça única tecnologicamente avançada, a ArenaVision MVF404 proporciona uma eficiência óptica mais elevada do que nunca. Além disto, esta iluminação com projectores de 2 kW inclui fácil instalação e substituição da lâmpada, conformidade total com as normas IP65, um novo sistema de conector KC de segurança e uma solução de reacendimento a quente electrónica inovadora – ao mesmo tempo que continua a oferecer as vantagens tradicionais dos sistemas Philips ArenaVision.

Dados do produto

Informações gerais			
Número de fontes de luz	1 [1 pç.]	Ligação	Conector de parafuso
Código da família das lâmpadas	MHN-SEH [MASTER MHN-SE High Output]	Cabo	Não
Potência da lâmpada	2000 W	Classe de proteção IEC	Classe de segurança I
Cor da fonte de luz	956 luz natural	Marca de inflamabilidade	NO [Não]
Pacote combinado	K	Marca CE	Sim
Número de unidades de equipamento	Não	Marca ENEC	ENEC
Equipamento	-	Período de garantia	1 anos
Tipo de acessório de lente/difusor ótico	DOWN [Downlight versão vidro frontal]	Tipo de ótica exterior	Categoria de feixe B5
Difusão de feixe da luz da luminária	-	Escala com memória de direcionamento	Não
		Fluxo luminoso constante	Não
		Em conformidade com RoHS da UE	Sim

ArenaVision MVF404

Código da família de produtos	MVF404 [ARENAVISION]
Dados técnicos de luminosidade	
Ângulo de inclinação standard no topo da coluna	-
Ângulo de inclinação standard na entrada lateral	-
Dados elétricos e de funcionamento	
Tensão de alimentação da lâmpada	400 V [400]
Tensão de entrada	380-415 V
Frequência de entrada	50 a 60 Hz
Ignitor	SI [Serie]
Controles e regulação	
Regulável	false
Dados mecânicos e de revestimento	
Material do compartimento	Alumínio
Material refletor	Aluminum
Material da ótica	ALU
Material de lente/difusor ótico	-
Material de fixação	Aço
Dispositivo de montagem	MBA [Suporte de montagem ajustável]
Forma da lente/difusor ótico	Não
Acabamento da lente/difusor ótico	-
Altura total	535 mm
Área projetada eficaz	0,2 m ²
Cor	ALU
Dimensões (Altura x largura x profundidade)	535 x NaN x NaN mm

Aprovação e aplicação

Código de proteção de entrada	IP65 [Proteção contra penetração de pó, à prova de jato]
Código de proteção mecânica contra impactos	IK08 [IK08]
Proteção contra sobretensão (Comum/diferencial)	-
Classificação de sustentabilidade	-

Desempenho inicial (compatível com IEC)

Temperatura de cor correlacionada inicial	5600 K
Índice de restituição cromática inicial	>90

Condições de aplicação

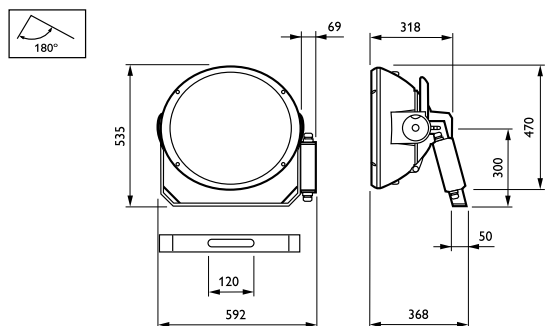
Intervalo de temperatura ambiente	-30 to +35°C
Nível de regulação máximo	-

Dados do produto

Código do produto completo	872790050204600
Nome de produto da encomenda	MVF404 MHN-SEH2000W/956 B5 SI
EAN/UPC – Produto	8727900502046
Código de encomenda	50204600
Numerador SAP – Quantidade por embalagem	1
Descrição de código local	MVF404 MHN-SE2000W/956 B5 SI
Numerador – Embalagens por caixa exterior	1
Material SAP	910502218518
Copiar peso líquido (peça)	14,500 kg



Desenho dimensional



MVF404 MHN-SEH2000W/956 B5 SI

ArenaVision MVF404

