



ArenaVision MVF404

MVF404 MHN-SEH2000W/956 B2 HRE

ARENAVISION - MASTER MHN-SE High Output - 2000 W -
Categoria de feixe B2

A iluminação com projectores ArenaVision MVF404 – concebida para estádios desportivos ao ar livre – aumenta dramaticamente o impacto teatral e emocional dos desportos para as audiências televisivas e espectadores, ao mesmo tempo que permite aos jogadores usufruírem de condições visuais optimizadas. Graças à lâmpada de iodetos metálicos compacta de extremidade única e alto fluxo MHN-SE 2000 W da Philips e à óptica de precisão de peça única tecnologicamente avançada, a ArenaVision MVF404 proporciona uma eficiência óptica mais elevada do que nunca. Além disto, esta iluminação com projectores de 2 kW inclui fácil instalação e substituição da lâmpada, conformidade total com as normas IP65, um novo sistema de conector KC de segurança e uma solução de reacendimento a quente electrónica inovadora – ao mesmo tempo que continua a oferecer as vantagens tradicionais dos sistemas Philips ArenaVision.

Dados do produto

Informações gerais		Dados elétricos e de funcionamento	
Número de fontes de luz	1 [1 pç.]	Marca ENEC	ENEC
Código da família das lâmpadas	MHN-SEH [MASTER MHN-SE High Output]	Tipo de ótica exterior	Categoria de feixe B2
Potência da lâmpada	2000 W	Escala com memória de direcionamento	Não
Cor da fonte de luz	956 luz natural	Código da família de produtos	MVF404 [ARENAVISION]
Pacote combinado	K	Tensão de alimentação da lâmpada	400 V [400]
Equipamento	-	Tensão de entrada	380-415 V
Tipo de acessório de lente/difusor ótico	DOWN [Downlight versão vidro frontal]	Ignitor	HRE [Reacendimento a quente eletrônico]
Classe de proteção IEC	Classe de segurança I		
Marca CE	CE		

ArenaVision MVF404

Dados mecânicos e de revestimento

Dimensões (Altura x largura x profundidade) NaN x NaN x NaN mm (NaN x NaN x NaN in)

Aprovação e aplicação

Código de proteção de entrada IP65 [Proteção contra penetração de pó, à prova de jato]

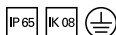
Código de proteção mecânica contra impactos IK08 [IK08]

Desempenho inicial (compatível com IEC)

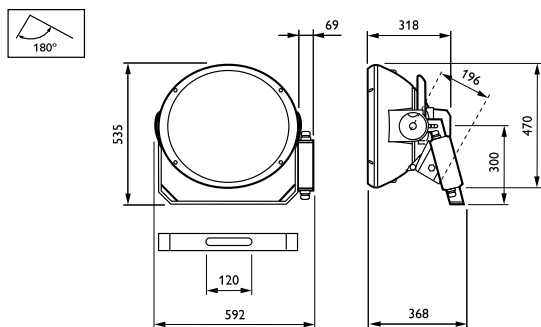
Temperatura de cor correlacionada inicial 5600 K

Dados do produto

Código do produto completo	872790050208400
Nome de produto da encomenda	MVF404 MHN-SEH2000W/956 B2 HRE
EAN/UPC – Produto	8727900502084
Código de encomenda	50208400
Numerador SAP – Quantidade por embalagem	1
Numerador – Embalagens por caixa exterior	1
Material SAP	910502218918
Peso líquido SAP (Peça)	18,800 kg



Desenho dimensional



ArenaVision MVF403/MVF404

