



CitySoul poles and brackets

JRP534 MBP DGR

CitySoul gen2 Brackets Accent - MBP - Dark gray

O CitySoul gen2 é uma das famílias de iluminação viária urbana mais versáteis e inspiradoras concebidas pela Philips até à data. Esta gama altamente eficiente proporciona níveis de iluminação excelentes, bem como o ambiente adequado para todas as áreas de aplicação urbanas, desde a periferia até ao centro da cidade. Através da evolução da modularidade da família CitySoul e da adição de novas inovações como o suporte de lira e de realce, tornámos esta gama na caixa de ferramentas ideal para todos os contextos urbanos. O design é mais plano, totalmente redondo e as transições com o terminal e suporte são totalmente embutidas, proporcionando à sua paisagem urbana uma identidade coerente, elegante e discreta. Concebido em torno do seu motor LED, o CitySoul gen2 é altamente eficiente e fácil de manter. Está disponível em dois tamanhos e é adequado para uma montagem suspensa, catenária, no topo do poste e na entrada lateral.

Dados do produto

Informações gerais	
Marca CE	CE
Tipo de suporte	MBP
Cor do suporte	Dark gray
Revestimento do suporte	-
Código da família de produtos	JRP534 [CitySoul gen2 Brackets Accent]

--	--

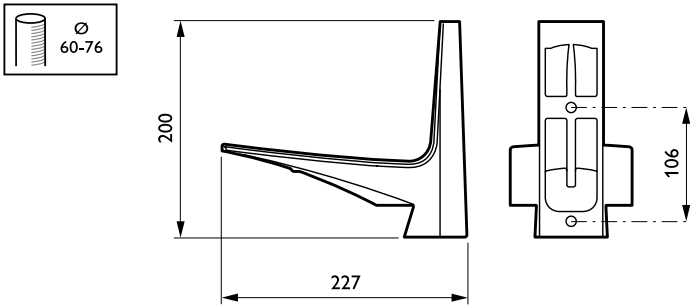
Dados mecânicos e de revestimento	
Diâmetro de fixação	Não

Dados do produto	
Código do produto completo	871869661269900
Nome de produto da encomenda	JRP534 MBP DGR
EAN/UPC – Produto	8718696612699
Código de encomenda	61269900
Numerador SAP – Quantidade por embalagem	1

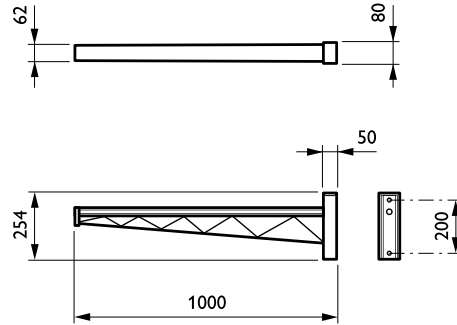
CitySoul poles and brackets

Numerador – Embalagens por caixa exterior	1
Material SAP	910505016858
Peso líquido SAP (Peça)	1,568 kg

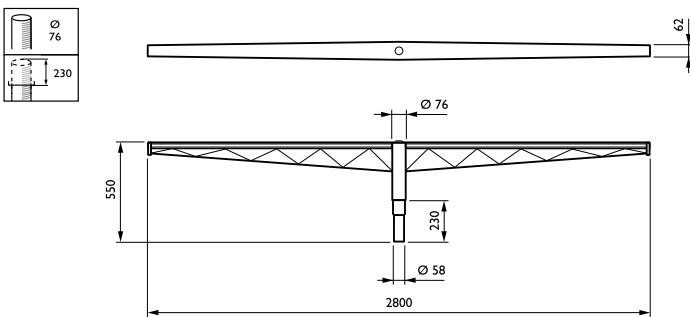
Desenho dimensional



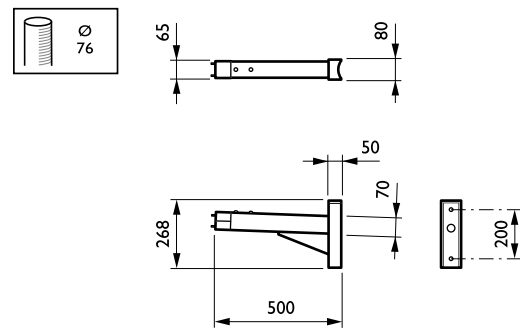
JRP534 MBP DGR



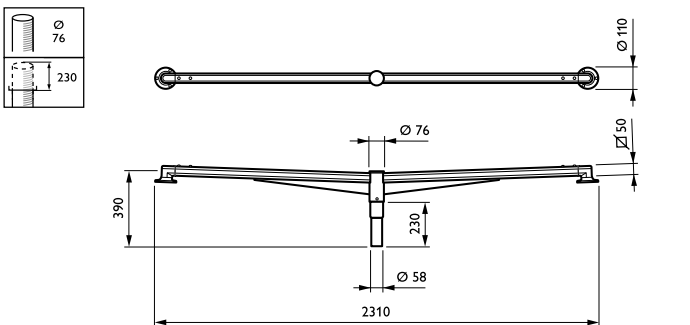
JRP534 MBP DGR



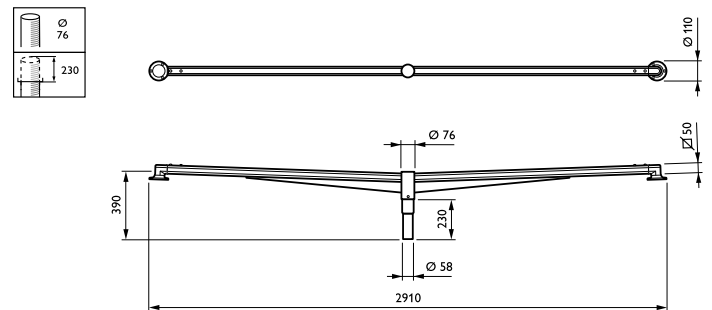
JRP534 MBP DGR



JRP534 MBP DGR



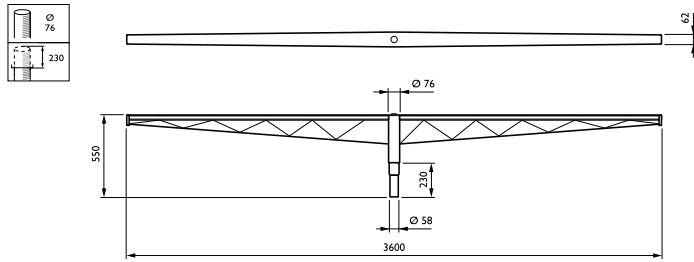
JRP534 MBP DGR



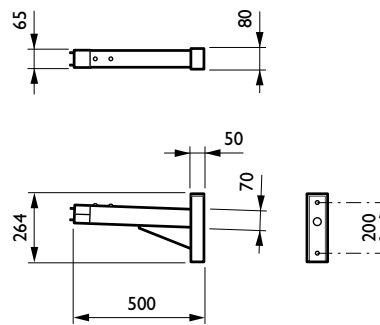
JRP534 MBP DGR

CitySoul poles and brackets

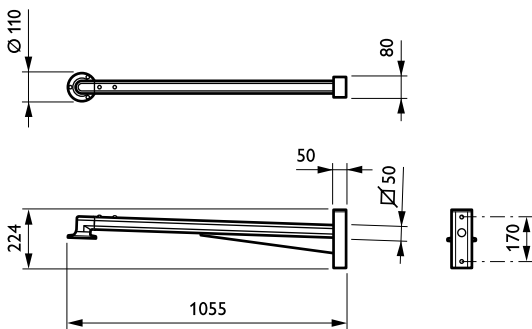
Desenho dimensional



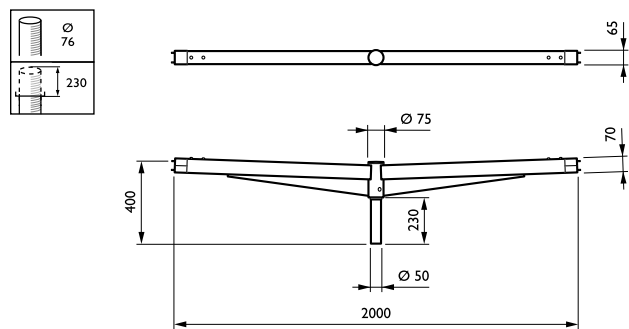
JRP534 MBP DGR



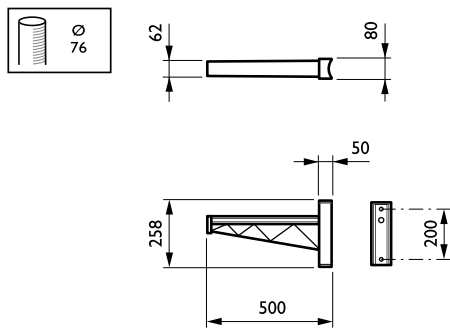
JRP534 MBP DGR



JRP534 MBP DGR



JRP534 MBP DGR



JRP534 MBP DGR

