



CoreLine Estanque G2

WT120C G2 LED27S/840 PSU TW3 L1200

Coreline Waterproof G2 LSC - LED Module, system flux 2700 lm
- 840 branco neutro - Unidade de fonte de alimentação

Quer se trate de um edifício novo ou de um espaço reabilitado, os clientes preferem soluções de iluminação que combinem a iluminação de qualidade com uma substancial poupança de energia e de assistência. A nova gama de produtos LED CoreLine Estanque pode ser utilizada para substituir as luminárias estanquestradicionais por lâmpadas fluorescentes, com instalação fácil e manutenção reduzida.

Avisos e Segurança

- A radiação UV irá danificar o material ao longo do tempo, resultando em perda da estanquidade e da classificação IP65.
- Não instale a luminária em locais onde esteja exposta a luz solar direta.

Dados do produto

Informações gerais	
Código da família das lâmpadas	LED27S [LED Module, system flux 2700 lm]
Cor da fonte de luz	840 branco neutro
Fonte de luz substituível	false
Número de unidades de equipamento	1
Controlador/fonte de alimentação/ transformador	PSU [Unidade de fonte de alimentação]
Controlador incluído	true
Tipo de ótica	110 [Ângulo do feixe 110°]
Difusão de feixe da luz da luminária	105°
Interface de controlo	Não
Ligação	Conector de encaixe, 5 polos

Cabo	Não
Classe de proteção IEC	Classe de segurança I
Teste de resistência do cabo	Temperatura 850 °C, duração 30 s
Marca de inflamabilidade	D [D]
Marca CE	CE
Marca ENEC	ENEC
Período de garantia	5 anos
Observações	*-Segundo o documento de orientação da Lighting Europe "Evaluating performance of LED based luminaires" de janeiro de 2018, estatisticamente não existe nenhuma diferença relevante na manutenção luminica entre B50 e, por exemplo, B10. Como tal, o valor da vida

CoreLine Estanque G2

	útil média (B50) também representa o valor B10.
Fluxo luminoso constante	Não
Número de produtos em MCB (16 A tipo B)	80
Em conformidade com RoHS da UE	Sim
Código da família de produtos	WT130C [Coreline Waterproof G2 LSC]
Classificação de encandeamento unificada CEN	25

Dados elétricos e de funcionamento

Tensão de entrada	220-240 V
Frequência de entrada	50 ou 60 Hz
Corrente de irrupção	3,58 A
Tempo de irrupção	0,04 ms
Fator de potência (Mín.)	0.77

Controles e regulação

Regulável	false
-----------	-------

Dados mecânicos e de revestimento

Material do compartimento	Polycarbonato
Material refletor	Steel
Material da ótica	PC
Material de lente/difusor ótico	Polycarbonato
Material do tabuleiro do equipamento	Steel
Material de fixação	Aço inoxidável
Acabamento da lente/difusor ótico	Fosco
Comprimento global	1215 mm
Largura total	80 mm
Altura total	76 mm
Cor	GR
Dimensões (Altura x largura x profundidade)	76 x 80 x 1215 mm (3 x 3.1 x 47.8 in)

Aprovação e aplicação

Código de proteção de entrada	IP65 [Proteção contra penetração de pó, à prova de jato]
Código de proteção mecânica contra impactos	IK08 [IK08]

Desempenho inicial (compatível com IEC)

Fluxo luminoso inicial (fluxo de sistema)	2700 lm
Tolerância do fluxo luminoso	+/-10%
Eficiência da luminária LED inicial	129 lm/W
Temperatura de cor correlacionada inicial	4000 K
Índice de restituição cromática inicial	>80
Cromaticidade inicial	(0.38,0.38)SDCM<=3
Potência de entrada inicial	21 W
Tolerância de consumo de energia	+/-10%

Desempenho ao longo do tempo (compatível com IEC)

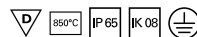
Taxa de falhas do mecanismo de controle com vida útil média de 50 000 h	5 %
Manutenção luminica com vida útil média* de 50 000 h	L80

Condições de aplicação

Intervalo de temperatura ambiente	-20 to +35°C
Temperatura ambiente de desempenho Tq	25 °C
Nível de regulação máximo	-
Adequado para uma comutação aleatória	Não aplicável

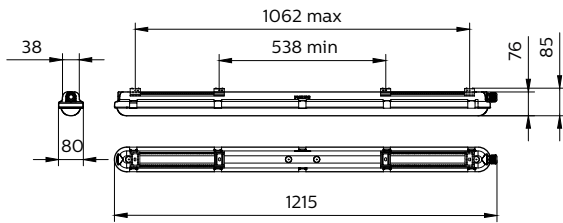
Dados do produto

Código do produto completo	871869691685800
Nome de produto da encomenda	WT120C G2 LED27S/840 PSU TW3 L1200
EAN/UPC – Produto	8718696916858
Código de encomenda	91685800
Numerador SAP – Quantidade por embalagem	1
Numerador – Embalagens por caixa exterior	1
Material SAP	910505100039
Peso líquido SAP (Peça)	1,530 kg



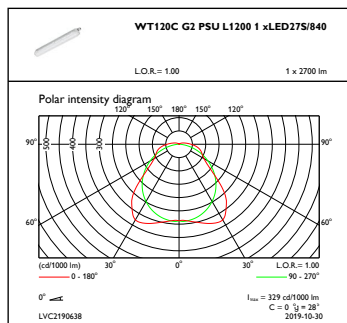
CoreLine Estanque G2

Desenho dimensional

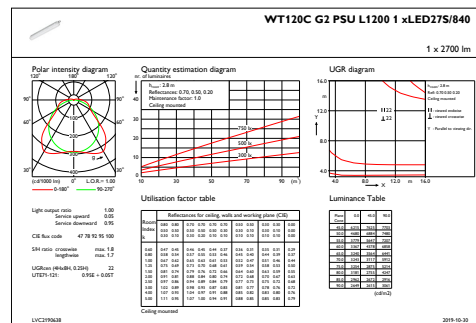


CoreLine Waterproof WT120C

Dados fotométricos



OFPC1_WT120CG2PSUL12001xLED27S840



IFGU1_WT120CG2PSUL12001xLED27S840

