



# CoreLine Estanque G2

## WT120C G2 LED60S/840 PSU TW1 WEC L1500

Coreline Waterproof G2 LSC - LED Module, system flux 6000 lm  
- 840 branco neutro - Unidade de fonte de alimentação

Quer se trate de um edifício novo ou de um espaço reabilitado, os clientes preferem soluções de iluminação que combinem a iluminação de qualidade com uma substancial poupança de energia e de assistência. A nova gama de produtos LED CoreLine Estanque pode ser utilizada para substituir as luminárias estanquestradicionais por lâmpadas fluorescentes, com instalação fácil e manutenção reduzida.

### Avisos e Segurança

- A radiação UV irá danificar o material ao longo do tempo, resultando em perda da estanquidade e da classificação IP65.
- Não instale a luminária em locais onde esteja exposta a luz solar direta.

### Dados do produto

Informações gerais			
Código da família das lâmpadas	LED60S [ LED Module, system flux 6000 lm]	Cabo	Não
Cor da fonte de luz	840 branco neutro	Classe de proteção IEC	Classe de segurança I
Fonte de luz substituível	false	Teste de resistência do cabo	Temperatura 850 °C, duração 30 s
Número de unidades de equipamento	1	Marca de inflamabilidade	D [ D]
Controlador/fonte de alimentação/ transformador	PSU [ Unidade de fonte de alimentação]	Marca CE	CE
Controlador incluído	true	Marca ENEC	ENEC
Tipo de ótica	110 [ Ângulo do feixe 110°]	Período de garantia	5 anos
Difusão de feixe da luz da luminária	105°	Observações	*-Segundo o documento de orientação da Lighting Europe "Evaluating performance of LED based luminaires" de janeiro de 2018, estatisticamente não existe nenhuma diferença relevante na manutenção luminária entre B50 e, por exemplo, B10. Como tal, o valor da vida
Interface de controlo	Não		
Ligação	Conector de encaixe, 3 polos		

## CoreLine Estanque G2

	útil média (B50) também representa o valor B10.
Fluxo luminoso constante	Não
Número de produtos em MCB (16 A tipo B)	45
Em conformidade com RoHS da UE	Sim
Código da família de produtos	WT130C [ Coreline Waterproof G2 LSC]
Classificação de encandeamento unificada CEN	25

### Dados elétricos e de funcionamento

Tensão de entrada	220-240 V
Frequência de entrada	50 ou 60 Hz
Corrente de irrupção	5,56 A
Tempo de irrupção	0,047 ms
Fator de potência (Mín.)	0.9

### Controles e regulação

Regulável	false
-----------	-------

### Dados mecânicos e de revestimento

Material do compartimento	Polycarbonato
Material refletor	Steel
Material da ótica	PC
Material de lente/difusor ótico	Polycarbonato
Material do tabuleiro do equipamento	Steel
Material de fixação	Aço inoxidável
Acabamento da lente/difusor ótico	Fosco
Comprimento global	1515 mm
Largura total	80 mm
Altura total	76 mm
Cor	GR
Dimensões (Altura x largura x profundidade)	76 x 80 x 1515 mm (3 x 3.1 x 59.6 in)

### Aprovação e aplicação

Código de proteção de entrada	IP65 [ Proteção contra penetração de pó, à prova de jato]
Código de proteção mecânica contra impactos	IK08 [ IK08]

### Desempenho inicial (compatível com IEC)

Fluxo luminoso inicial (fluxo de sistema)	6000 lm
Tolerância do fluxo luminoso	+/-10%
Eficiência da luminária LED inicial	136 lm/W
Temperatura de cor correlacionada inicial	4000 K
Índice de restituição cromática inicial	>80
Cromaticidade inicial	(0.38,0.38)SDCM<=3
Potência de entrada inicial	44 W
Tolerância de consumo de energia	+/-10%

### Desempenho ao longo do tempo (compatível com IEC)

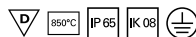
Taxa de falhas do mecanismo de controle com vida útil média de 50 000 h	5 %
Manutenção luminica com vida útil média* de 50 000 h	L80

### Condições de aplicação

Intervalo de temperatura ambiente	-20 to +35°C
Temperatura ambiente de desempenho Tq	25 °C
Nível de regulação máximo	-
Adequado para uma comutação aleatória	Não aplicável

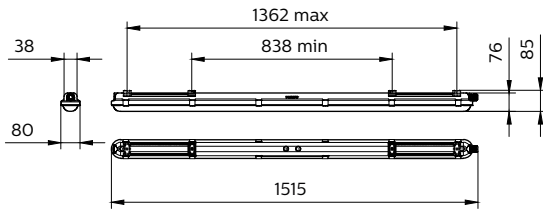
### Dados do produto

Código do produto completo	871869916319800
Nome de produto da encomenda	WT120C G2 LED60S/840 PSU TW1 WEC L1500
EAN/UPC – Produto	8718699163198
Código de encomenda	16319800
Numerador SAP – Quantidade por embalagem	1
Numerador – Embalagens por caixa exterior	1
Material SAP	910505100070
Peso líquido SAP (Peça)	1,820 kg



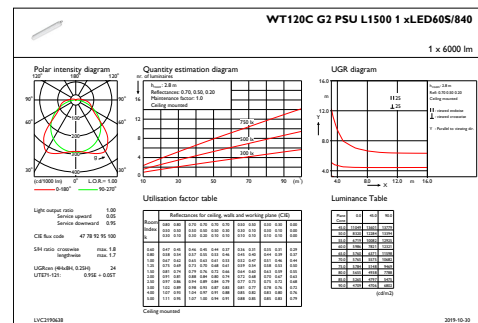
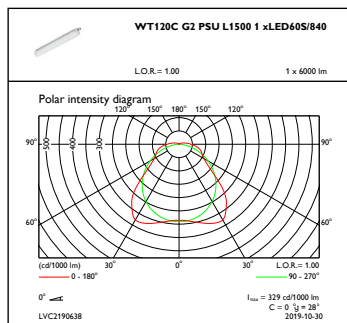
# CoreLine Estanque G2

## Desenho dimensional



## CoreLine Waterproof WT120C

## Dados fotométricos



## OFPC1\_WT120CG2PSUL15001xLED60S840

## IFGU1\_WT120CG2PSUL15001xLED60S840

