



ArenaVision MVF403

MVF403 MHN-SA2000W A7 SI

ARENAVISION - MASTER MHN-SA - 2000 W

O ArenaVision MVF403 eleva a iluminação de desportos e áreas a um nível superior, com muito elevado fluxo luminoso, ópticas eficientes, facilidade de instalação, fiabilidade e flexibilidade. É ideal para espaços de desporto interiores (versão de 1000W) bem como muitos desportos de exterior e outras aplicações de iluminação. O sistema integrado com ópticas ovais e a lâmpada de duplo terminal MHN-LA 1000W ou MHN-SA 2000W assegura uma fabulosa eficiência do sistema e baixo encandeamento. Um reflector integrado reduz ainda mais as perdas de luz e os encandeamentos. As lâmpadas MHN-SA 2000W/956 e MHN-LA 1000W/956 vão de encontro aos mais altos requisitos internacionais CTV. Com a lâmpada MHN-LA 1000W/842, a restituição natural das cores e o ambiente confortável tornam-na adequada para transmissões televisivas bem como outras aplicações de floodlighting. Versões de pré-aquecimento estão disponíveis para todos os tipos de lâmpadas, permitindo uma rápida resposta após uma falha de energia.

Dados do produto

Informações gerais			
Número de fontes de luz	1 [1 pç.]	Cabo	Não
Código da família das lâmpadas	MHN-SA [MASTER MHN-SA]	Classe de proteção IEC	Classe de segurança I
Potência da lâmpada	2000 W	Marca de inflamabilidade	NO [Não]
Cor da fonte de luz	-	Marca CE	Sim
Pacote combinado	Não	Marca ENEC	ENEC
Número de unidades de equipamento	Não	Período de garantia	1 anos
Equipamento	-	Tipo de ótica exterior	categoria de feixe A7 (A7)
Tipo de acessório de lente/difusor ótico	DOWN [Downlight versão vidro frontal]	Escala com memória de direcionamento	Não
Difusão de feixe da luz da luminária	-	Fluxo luminoso constante	Não
Ligação	Conector de parafuso	Em conformidade com RoHS da UE	Sim
		Código da família de produtos	MVF403 [ARENAVISION]

ArenaVision MVF403

Dados técnicos de luminosidade

Ângulo de inclinação standard no topo da coluna -

Ângulo de inclinação standard na entrada lateral -

Dados elétricos e de funcionamento

Tensão de alimentação da lâmpada 400 V [400]

Tensão de entrada 380-415 V

Frequência de entrada 50 a 60 Hz

Ignitor SI [Serie]

Controles e regulação

Regulável false

Dados mecânicos e de revestimento

Material do compartimento Alumínio

Material refletor Aluminum

Material da ótica ALU

Material de lente/difusor ótico -

Material de fixação Aço

Dispositivo de montagem MBA [Suporte de montagem ajustável]

Forma da lente/difusor ótico Não

Acabamento da lente/difusor ótico -

Altura total 535 mm

Área projetada eficaz 0,19 m²

Cor ALU

Dimensões (Altura x largura x profundidade) 535 x NaN x NaN mm

Aprovação e aplicação

Código de proteção de entrada IP65 [Proteção contra penetração de pó, à prova de jato]

Código de proteção mecânica contra impactos IK08 [IK08]

Proteção contra sobretensão (Comum/diferencial) -

Classificação de sustentabilidade -

Desempenho inicial (compatível com IEC)

Temperatura de cor correlacionada inicial -

Índice de restituição cromática inicial -

Condições de aplicação

Intervalo de temperatura ambiente -30 to +35°C

Nível de regulação máximo -

Dados do produto

Código do produto completo 871829106951500

Nome de produto da encomenda MVF403 MHN-SA2000W A7 SI

EAN/UPC – Produto 8718291069515

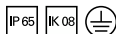
Código de encomenda 06951500

Numerador SAP – Quantidade por embalagem 1

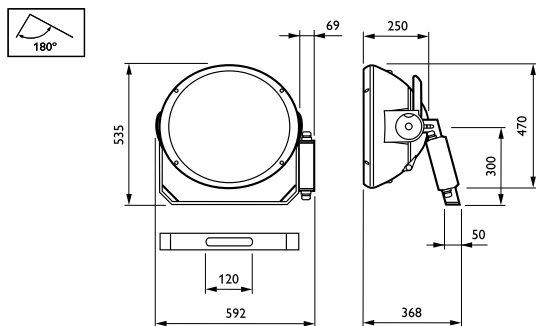
Numerador – Embalagens por caixa exterior 1

Material SAP 910925432212

Copiar peso líquido (peça) 14,500 kg



Desenho dimensional



MVF403 MHN-SA2000W A7 SI

ArenaVision MVF403

