



# ArenaVision MVF403

## MVF403 MHN-SA2000W/956 A6 HRE AM

### ARENAVISION - MASTER MHN-SA - 2000 W

O ArenaVision MVF403 eleva a iluminação de desportos e áreas a um nível superior, com muito elevado fluxo luminoso, ópticas eficientes, facilidade de instalação, fiabilidade e flexibilidade. É ideal para espaços de desporto interiores (versão de 1000W) bem como muitos desportos de exterior e outras aplicações de iluminação. O sistema integrado com ópticas ovais e a lâmpada de duplo terminal MHN-LA 1000W ou MHN-SA 2000W assegura uma fabulosa eficiência do sistema e baixo encandeamiento. Um reflector integrado reduz ainda mais as perdas de luz e os encandeamentos. As lâmpadas MHN-SA 2000W/956 e MHN-LA 1000W/956 vão de encontro aos mais altos requisitos internacionais CTV. Com a lâmpada MHN-LA 1000W/842, a restituição natural das cores e o ambiente confortável tornam-na adequada para transmissões televisivas bem como outras aplicações de floodlighting. Versões de pré-aquecimento estão disponíveis para todos os tipos de lâmpadas, permitindo uma rápida resposta após uma falha de energia.

### Dados do produto

Informações gerais	
Número de fontes de luz	1 [ 1 pç.]
Código da família das lâmpadas	MHN-SA [ MASTER MHN-SA]
Potência da lâmpada	2000 W
Cor da fonte de luz	956 luz natural
Pacote combinado	K
Equipamento	-
Tipo de acessório de lente/difusor ótico	DOWN [ Downlight versão vidro frontal]
Classe de proteção IEC	Classe de segurança I
Marca CE	CE
Marca ENEC	ENEC
Tipo de ótica exterior	Categoria de feixe A6

Escala com memória de direcionamento	AM
Código da família de produtos	MVF403 [ ARENAVISION]
Dados elétricos e de funcionamento	
Tensão de alimentação da lâmpada	400 V [ 400]
Tensão de entrada	380-415 V
Ignitor	HRE [ Reacendimento a quente eletrónico]

# ArenaVision MVF403

## Dados mecânicos e de revestimento

Dimensões (Altura x largura x profundidade) NaN x NaN x NaN mm (NaN x NaN x NaN in)

## Aprovação e aplicação

Código de proteção de entrada IP65 [ Proteção contra penetração de pó, à prova de jato]

Código de proteção mecânica contra impactos IK08 [ IK08]

## Desempenho inicial (compatível com IEC)

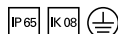
Temperatura de cor correlacionada inicial 5600 K

## Condições de aplicação

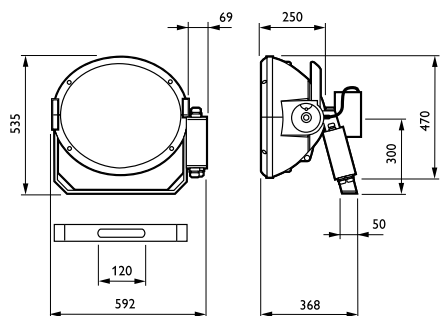
Intervalo de temperatura ambiente -30 to +35°C

## Dados do produto

Código do produto completo	871829106894500
Nome de produto da encomenda	MVF403 MHN-SA2000W/956 A6 HRE AM
EAN/UPC – Produto	8718291068945
Código de encomenda	06894500
Numerador SAP – Quantidade por embalagem	1
Numerador – Embalagens por caixa exterior	1
Material SAP	910925746412
Peso líquido SAP (Peça)	18,650 kg



## Desenho dimensional



ArenaVision MVF403/MVF404

