



ArenaVision MVF403

MVF403 MHN-SA2000W/956 A5 SI AM

ARENAVISION - MASTER MHN-SA - 2000 W

O ArenaVision MVF403 eleva a iluminação de desportos e áreas a um nível superior, com muito elevado fluxo luminoso, ópticas eficientes, facilidade de instalação, fiabilidade e flexibilidade. É ideal para espaços de desporto interiores (versão de 1000W) bem como muitos desportos de exterior e outras aplicações de iluminação. O sistema integrado com ópticas ovais e a lâmpada de duplo terminal MHN-LA 1000W ou MHN-SA 2000W assegura uma fabulosa eficiência do sistema e baixo encandeamiento. Um reflector integrado reduz ainda mais as perdas de luz e os encandeamientos. As lâmpadas MHN-SA 2000W/956 e MHN-LA 1000W/956 vão de encontro aos mais altos requisitos internacionais CTV. Com a lâmpada MHN-LA 1000W/842, a restituição natural das cores e o ambiente confortável tornam-na adequada para transmissões televisivas bem como outras aplicações de floodlighting. Versões de pré-aquecimento estão disponíveis para todos os tipos de lâmpadas, permitindo uma rápida resposta após uma falha de energia.

Dados do produto

| Informações gerais | | Escala com memória de direcionamento | |
|--|--|---|---|
| Número de fontes de luz | 1 [1 pç.] | | AM |
| Código da família das lâmpadas | MHN-SA [MASTER MHN-SA] | Código da família de produtos | MVF403 [ARENAVISION] |
| Potência da lâmpada | 2000 W | Dados elétricos e de funcionamento | |
| Cor da fonte de luz | 956 luz natural | Tensão de alimentação da lâmpada | 400 V [400] |
| Pacote combinado | K | Tensão de entrada | 380-415 V |
| Equipamento | - | Ignitor | SI [Serie] |
| Tipo de acessório de lente/difusor ótico | DOWN [Downlight versão vidro frontal] | Dados mecânicos e de revestimento | |
| Classe de proteção IEC | Classe de segurança I | Dimensões (Altura x largura x profundidade) | NaN x NaN x NaN mm (NaN x NaN x NaN in) |
| Marca CE | CE | | |
| Marca ENEC | ENEC | | |
| Tipo de ótica exterior | Categoria de feixe A5 | | |

ArenaVision MVF403

Aprovação e aplicação

Código de proteção de entrada IP65 [Proteção contra penetração de pó, à prova de jato]

Código de proteção mecânica contra impactos IK08 [IK08]

Desempenho inicial (compatível com IEC)

Temperatura de cor correlacionada inicial 5600 K

Condições de aplicação

Intervalo de temperatura ambiente -30 to +35°C

Dados do produto

Código do produto completo 871829106901000

Nome de produto da encomenda MVF403 MHN-SA2000W/956 A5 SI AM

EAN/UPC – Produto 8718291069010

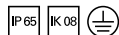
Código de encomenda 06901000

Numerador SAP – Quantidade por embalagem 1

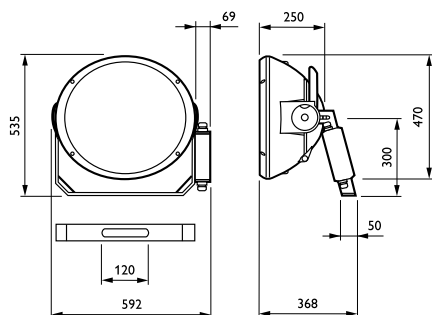
Numerador – Embalagens por caixa exterior 1

Material SAP 910925747112

Peso líquido SAP (Peça) 14,500 kg



Desenho dimensional



ArenaVision MVF403/MVF404

