



ArenaVision MVF403

MVF403 MHN-SA2000W/956 A3 HRE

ARENAVISION - MASTER MHN-SA - 2000 W

O ArenaVision MVF403 eleva a iluminação de desportos e áreas a um nível superior, com muito elevado fluxo luminoso, ópticas eficientes, facilidade de instalação, fiabilidade e flexibilidade. É ideal para espaços de desporto interiores (versão de 1000W) bem como muitos desportos de exterior e outras aplicações de iluminação. O sistema integrado com ópticas ovais e a lâmpada de duplo terminal MHN-LA 1000W ou MHN-SA 2000W assegura uma fabulosa eficiência do sistema e baixo encandeamento. Um reflector integrado reduz ainda mais as perdas de luz e os encandeamentos. As lâmpadas MHN-SA 2000W/956 e MHN-LA 1000W/956 vão de encontro aos mais altos requisitos internacionais CTV. Com a lâmpada MHN-LA 1000W/842, a restituição natural das cores e o ambiente confortável tornam-na adequada para transmissões televisivas bem como outras aplicações de floodlighting. Versões de pré-aquecimento estão disponíveis para todos os tipos de lâmpadas, permitindo uma rápida resposta após uma falha de energia.

Dados do produto

Informações gerais			
Número de fontes de luz	1 [1 pç.]	Cabo	Não
Código da família das lâmpadas	MHN-SA [MASTER MHN-SA]	Classe de proteção IEC	Classe de segurança I
Potência da lâmpada	2000 W	Marca de inflamabilidade	NO [Não]
Cor da fonte de luz	956 luz natural	Marca CE	Sim
Pacote combinado	K	Marca ENEC	ENEC
Número de unidades de equipamento	Não	Período de garantia	1 anos
Equipamento	-	Tipo de ótica exterior	categoria de feixe A3 (A3)
Tipo de acessório de lente/difusor ótico	DOWN [Downlight versão vidro frontal]	Escala com memória de direcionamento	Não
Difusão de feixe da luz da luminária	-	Fluxo luminoso constante	Não
Ligação	Conector de parafuso	Em conformidade com RoHS da UE	Sim
		Código da família de produtos	MVF403 [ARENAVISION]

ArenaVision MVF403

Dados técnicos de luminosidade

Ângulo de inclinação standard no topo da coluna	-
Ângulo de inclinação standard na entrada lateral	-

Dados elétricos e de funcionamento

Tensão de alimentação da lâmpada	400 V [400]
Tensão de entrada	380-415 V
Frequência de entrada	50 a 60 Hz
Ignitor	HRE [Reacendimento a quente eletrônico]

Controles e regulação

Regulável	false
-----------	-------

Dados mecânicos e de revestimento

Material do compartimento	Alumínio
Material refletor	Aluminum
Material da ótica	ALU
Material de lente/difusor ótico	-
Material de fixação	Aço
Dispositivo de montagem	MBA [Suporte de montagem ajustável]
Forma da lente/difusor ótico	Não
Acabamento da lente/difusor ótico	-
Altura total	535 mm
Área projetada eficaz	0,19 m ²
Cor	ALU
Dimensões (Altura x largura x profundidade)	535 x NaN x NaN mm

Aprovação e aplicação

Código de proteção de entrada	IP65 [Proteção contra penetração de pó, à prova de jato]
Código de proteção mecânica contra impactos	IK08 [IK08]
Proteção contra sobretensão (Comum/diferencial)	-
Classificação de sustentabilidade	-

Desempenho inicial (compatível com IEC)

Temperatura de cor correlacionada inicial	5600 K
Índice de restituição cromática inicial	>90

Condições de aplicação

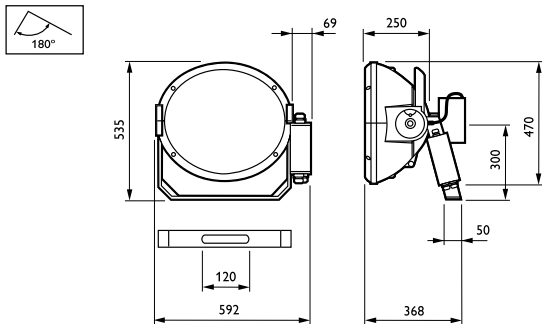
Intervalo de temperatura ambiente	-30 to +35°C
Nível de regulação máximo	-

Dados do produto

Código do produto completo	871829106907200
Nome de produto da encomenda	MVF403 MHN-SA2000W/956 A3 HRE
EAN/UPC – Produto	8718291069072
Código de encomenda	06907200
Numerador SAP – Quantidade por embalagem	1
Numerador – Embalagens por caixa exterior	1
Material SAP	910925747712
Copiar peso líquido (peça)	18,650 kg



Desenho dimensional



MVF403 MHN-SA2000W/956 A3 HRE

ArenaVision MVF403

