



ArenaVision MVF403

MVF403 MHN-SA2000W/956 A6 SI

ARENAVISION - MASTER MHN-SA - 2000 W

O ArenaVision MVF403 eleva a iluminação de desportos e áreas a um nível superior, com muito elevado fluxo luminoso, ópticas eficientes, facilidade de instalação, fiabilidade e flexibilidade. É ideal para espaços de desporto interiores (versão de 1000W) bem como muitos desportos de exterior e outras aplicações de iluminação. O sistema integrado com ópticas ovais e a lâmpada de duplo terminal MHN-LA 1000W ou MHN-SA 2000W assegura uma fabulosa eficiência do sistema e baixo encandeamento. Um reflector integrado reduz ainda mais as perdas de luz e os encandeamentos. As lâmpadas MHN-SA 2000W/956 e MHN-LA 1000W/956 vão de encontro aos mais altos requisitos internacionais CTV. Com a lâmpada MHN-LA 1000W/842, a restituição natural das cores e o ambiente confortável tornam-na adequada para transmissões televisivas bem como outras aplicações de floodlighting. Versões de pré-aquecimento estão disponíveis para todos os tipos de lâmpadas, permitindo uma rápida resposta após uma falha de energia.

Dados do produto

Informações gerais	
Número de fontes de luz	1 [1 pç.]
Código da família das lâmpadas	MHN-SA [MASTER MHN-SA]
Potência da lâmpada	2000 W
Cor da fonte de luz	956 luz natural
Pacote combinado	K
Número de unidades de equipamento	Não
Equipamento	-
Tipo de acessório de lente/difusor ótico	DOWN [Downlight versão vidro frontal]
Difusão de feixe da luz da luminária	-
Ligação	Conector de parafuso

Cabo	Não
Classe de proteção IEC	Classe de segurança I
Marca de inflamabilidade	NO [Não]
Marca CE	Sim
Marca ENEC	ENEC
Período de garantia	1 anos
Tipo de ótica exterior	categoria de feixe A6 (A6)
Escala com memória de direcionamento	Não
Fluxo luminoso constante	Não
Em conformidade com RoHS da UE	Sim
Código da família de produtos	MVF403 [ARENAVISION]

ArenaVision MVF403

Dados técnicos de luminosidade

Ângulo de inclinação standard no topo da coluna -

Ângulo de inclinação standard na entrada lateral -

Dados elétricos e de funcionamento

Tensão de alimentação da lâmpada 400 V [400]

Tensão de entrada 380-415 V

Frequência de entrada 50 a 60 Hz

Ignitor SI [Serie]

Controles e regulação

Regulável false

Dados mecânicos e de revestimento

Material do compartimento Alumínio

Material refletor Aluminum

Material da ótica ALU

Material de lente/difusor ótico -

Material de fixação Aço

Dispositivo de montagem MBA [Suporte de montagem ajustável]

Forma da lente/difusor ótico Não

Acabamento da lente/difusor ótico -

Altura total 535 mm

Área projetada eficaz 0,19 m²

Cor ALU

Dimensões (Altura x largura x profundidade) 535 x NaN x NaN mm

Aprovação e aplicação

Código de proteção de entrada IP65 [Proteção contra penetração de pó, à prova de jato]

Código de proteção mecânica contra impactos IK08 [IK08]

Proteção contra sobretensão (Comum/diferencial) -

Classificação de sustentabilidade -

Desempenho inicial (compatível com IEC)

Temperatura de cor correlacionada inicial 5600 K

Índice de restituição cromática inicial >90

Condições de aplicação

Intervalo de temperatura ambiente -30 to +35°C

Nível de regulação máximo -

Dados do produto

Código do produto completo 871829106918800

Nome de produto da encomenda MVF403 MHN-SA2000W/956 A6 SI

EAN/UPC – Produto 8718291069188

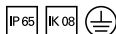
Código de encomenda 06918800

Numerador SAP – Quantidade por embalagem 1

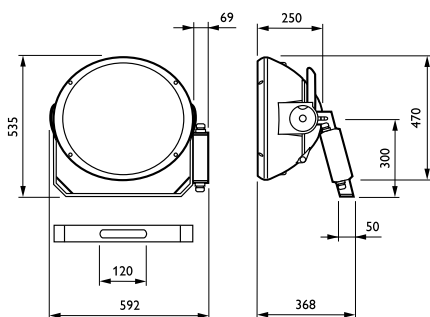
Numerador – Embalagens por caixa exterior 1

Material SAP 910925748812

Copiar peso líquido (peça) 14,500 kg



Desenho dimensional



MVF403 MHN-SA2000W/956 A6 SI

ArenaVision MVF403

