



CoreLine Campânula G4

BY120P G4 LED100S/865 PSD NB

865 luz natural fria - Unidade de fonte de alimentação com interface DALI - Feixe estreito - GR

Após o êxito da geração anterior da CoreLine Campânula, a atualização para uma nova geração confere mais melhorias ao rendimento com um novo design inovador que proporciona maior eficiência, uma vida útil maior (que melhora o custo total de propriedade) e uma regulação DALI opcional para poupar ainda mais. Concebida para substituir as luminárias HPI 250/400 W, a CoreLine Campânula G4 proporciona aos utilizadores todas as vantagens da iluminação LED: qualidade de luz excelente, longa vida útil, custos menores em energia e menor manutenção. Além disso, proporciona vantagens muito claras ao instalador, pois a luminária pode ser instalada na rede existente. A ligação elétrica é simples: não é necessário abrir a luminária para a respetiva instalação ou manutenção. Além disso, por ser mais pequena e mais leve do que as luminárias convencionais, é muito fácil de manusear.

Dados do produto

Informações gerais			
Abertura de feixe da fonte de luz	55 °	Difusão de feixe da luz da luminária	55°
Cor da fonte de luz	865 luz natural fria	Interface de controlo	DALI
Fonte de luz substituível	false	Ligação	Unidade de ligação de 3 polos
Número de unidades de equipamento	1	Cabo	Cabo de 0,3 m com conector, 3 polos
Controlador/fonte de alimentação/ transformador	PSD [Unidade de fonte de alimentação com interface DALI]	Classe de proteção IEC	Classe de segurança I
Controlador incluído	true	Teste de resistência do cabo	Temperatura 650 °C, duração 30 s
Tipo de ótica	NB [Feixe estreito]	Marca de inflamabilidade	D [D]
Tipo de acessório de lente/difusor ótico	PC [Policarbonato]	Marca CE	CE
		Marca ENEC	Não
		Período de garantia	5 anos

CoreLine Campânula G4

Fluxo luminoso constante	Não
Número de produtos em MCB (16 A tipo B)	13
Em conformidade com RoHS da UE	Sim
Tipo de motor de fonte de luz	LED
Classificação de encandeamento unificada CEN	22

Dados elétricos e de funcionamento

Tensão de entrada	220-240 V
Frequência de entrada	50 a 60 Hz
Consumo de energia CLO inicial	- W
Consumo médio de energia CLO	- W
Corrente de irrupção	53 A
Tempo de irrupção	0,3 ms
Fator de potência (Mín.)	0.95

Controles e regulação

Regulável	true
-----------	------

Dados mecânicos e de revestimento

Material do compartimento	Alumínio
Material refletor	-
Material da ótica	PC
Material de lente/difusor ótico	Policarbonato
Material de fixação	-
Acabamento da lente/difusor ótico	Transparente
Altura total	445 mm
Diâmetro total	385 mm
Cor	GR

Aprovação e aplicação

Código de proteção de entrada	IP65 [Proteção contra penetração de pó, à prova de jato]
Código de proteção mecânica contra impactos	IK07 [IK07]

Desempenho inicial (compatível com IEC)

Fluxo luminoso inicial (fluxo de sistema)	10000 lm
Tolerância do fluxo luminoso	+/-10%
Eficiência da luminária LED inicial	137 lm/W
Temperatura de cor correlacionada inicial	6500 K
Índice de restituição cromática inicial	>80
Cromaticidade inicial	(0.307, 0.323 SDCM <5
Potência de entrada inicial	73 W
Tolerância de consumo de energia	+/-10%

Desempenho ao longo do tempo (compatível com IEC)

Taxa de falhas do mecanismo de controlo com vida útil média de 50 000 h	5 %
Manutenção luminica com vida útil média* de 50 000 h	L80

Condições de aplicação

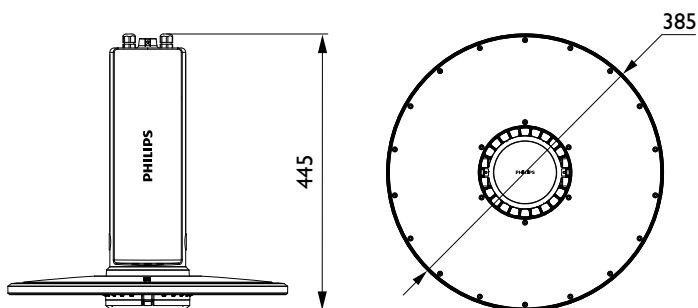
Intervalo de temperatura ambiente	-30 to +45°C
Temperatura ambiente de desempenho Tq	25 °C
Nível de regulação máximo	1%
Adequado para uma comutação aleatória	Sim

Dados do produto

Código do produto completo	871016333704300
Nome de produto da encomenda	BY120P G4 LED100S/865 PSD NB
EAN/UPC – Produto	8710163337043
Código de encomenda	33704300
Numerador SAP – Quantidade por embalagem	1
Numerador – Embalagens por caixa exterior	1
Material SAP	911401575651
Peso líquido SAP (Peça)	6,000 kg



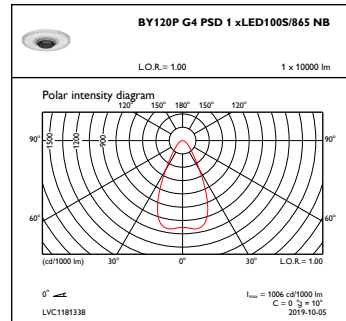
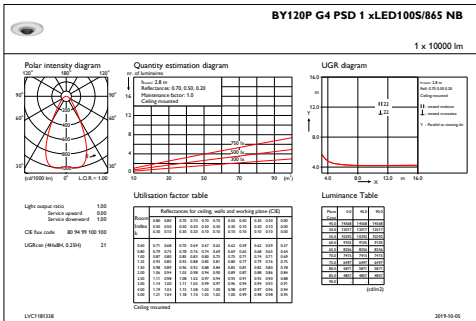
Desenho dimensional



CoreLine High-bay BY120P/BY121P

CoreLine Campânula G4

Dados fotométricos



IFGU1_BY120PG4PSD1xLED100S865NB

OFPC1_BY120PG4PSD1xLED100S865NB

