



TownTune assimétrica Lyre DTD

BDP273 LED30-4S/740 DW50 DR-GO CLO DDF1

TOWNTUNE ASYMMETRIC LYRE and DTD - LED module 3000 lm - LED - 740 branco neutro - Unidade de fonte de alimentação com interface DALI e emissão de luz constante - 220-240 V - 50 ou 60 Hz - Classe de segurança I - Distribuição larga 50 - Difusor curvo/tampa em policarbonato resistente aos UV - DGR - STD kV - Não - Topo do poste para diâmetro de 62 mm

Enquanto família de luminárias preparada para espaços urbanos existentes e expansíveis, a TownTune oferece todas as inovações de iluminação mais recentes em termos de desempenho, qualidade de luz e conectividade. A família TownTune da Philips é composta por três membros: um topo de coluna central, uma versão com terminal de encaixe assimétrico e uma versão que utiliza um suporte de topo de coluna Lyre extensível. Cada um destes três membros pode ser personalizado com uma seleção de diferentes formas para o compartimento e com um anel decorativo opcional disponível em duas cores. Com esta disponibilidade de opções, é possível criar uma assinatura de iluminação própria e dar uma identidade distintiva aos bairros e às cidades. A família de luminárias está também equipada com a etiqueta Philips Service baseada no código QR, compatível com o trabalho de instalação e manutenção e que lhe permite criar a sua biblioteca digital de ativos de iluminação e peças sobresselentes. A TownTune utiliza igualmente a plataforma de iluminação otimizada Ledgine da Philips, garantindo que dispõe sempre da quantidade e da orientação certas de luz na rua. Além disso, por ser SR (System Ready), a TownTune está preparada para o futuro e para ser emparelhada com controlos autónomos e avançados e com aplicações de software de iluminação, tais como a Interact City.

TownTune assimétrica Lyre DTD

Dados do produto

Informações gerais	
Código da família das lâmpadas	LED30 [LED module 3000 lm]
Cor da fonte de luz	740 branco neutro
Fonte de luz substituível	true
Número de unidades de equipamento	1
Controlador/fonte de alimentação/ transformador	PSD-CLO [Unidade de fonte de alimentação com interface DALI e emissão de luz constante]
Controlador incluído	true
Tipo de acessório de lente/difusor ótico	PC-UV [Difusor curvo/tampa em policarbonato resistente aos UV]
Difusão de feixe da luz da luminária	6° - 18° x 133°
Interface de controlo	DALI
Ligação	Conector interno
Cabo	Não
Classe de proteção IEC	Classe de segurança I
Marca de inflamabilidade	F [F]
Marca CE	CE
Marca ENEC	ENEC
Período de garantia	5 anos
Tipo de ótica exterior	Distribuição larga 50
Observações	* A temperaturas ambiente extremas, a luminária pode diminuir automaticamente a intensidade da luz para proteger os componentes
Fluxo luminoso constante	Sim
Número de produtos em MCB (16 A tipo B)	29
Em conformidade com RoHS da UE	Sim
Tipo de motor de fonte de luz	LED
Código da família de produtos	BDP273 [TOWNTUNE ASYMMETRIC LYRE and DTD]

Dados técnicos de luminosidade

Rácio de fluxo luminoso ascendente	0
Ângulo de inclinação standard no topo da coluna	0°
Ângulo de inclinação standard na entrada lateral	-

Dados elétricos e de funcionamento

Tensão de entrada	220-240 V
Frequência de entrada	50 ou 60 Hz
Consumo de energia CLO inicial	18.8 W
Consumo médio de energia CLO	19 W
Consumo de energia CLO final	19.4 W
Corrente de irrupção	15 A
Tempo de irrupção	0,295 ms
Fator de potência (Mín.)	0.99

Controles e regulação

Regulável	true
-----------	------

Dados mecânicos e de revestimento

Material do compartimento	Alumínio fundido em molde
Material refletor	Acrilato
Material da ótica	Polymethyl methacrylate
Material de lente/difusor ótico	Polimetacrilato de metilo
Material de fixação	Alumínio
Dispositivo de montagem	62P [Topo do poste para diâmetro de 62 mm]
Forma da lente/difusor ótico	LENS
Acabamento da lente/difusor ótico	Transparente
Altura total	706 mm
Diâmetro total	533 mm
Área projetada eficaz	0,112 m ²
Cor	DGR
Dimensões (Altura x largura x profundidade)	706 x NaN x NaN mm (27.8 x NaN x NaN in)

Aprovação e aplicação

Código de proteção de entrada	IP66 [Proteção contra penetração de pó, à prova de jato]
Código de proteção mecânica contra impactos	IK09 [IK09]
Proteção contra sobretensão (Comum/ diferencial)	STD kV

Desempenho inicial (compatível com IEC)

Fluxo luminoso inicial (fluxo de sistema)	2117 lm
Tolerância do fluxo luminoso	+/-7%
Eficiência da luminária LED inicial	113 lm/W
Temperatura de cor correlacionada inicial	4000 K
Índice de restituição cromática inicial	>70
Cromaticidade inicial	(0.381, 0.379) SDCM <5
Potência de entrada inicial	18.8 W
Tolerância de consumo de energia	+/-11%
Tolerância de índice de restituição cromática inicial	+/-2

Desempenho ao longo do tempo (compatível com IEC)

Taxa de falhas do mecanismo de controlo com vida útil média de 100 000 h	10 %
Manutenção luminica com vida útil média* de 100 000 h	L100

Condições de aplicação

Intervalo de temperatura ambiente	-40 to +50°C
Temperatura ambiente de desempenho Tq	25 °C
Nível de regulação máximo	10%

TownTune assimétrica Lyre DTD

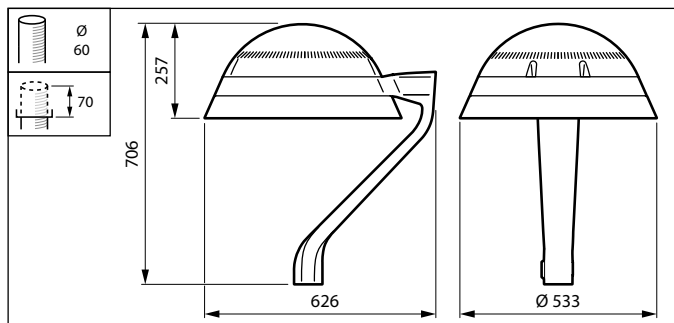
Dados do produto

Código do produto completo	871869949768200
Nome de produto da encomenda	BDP273 LED30-4S/740 DW50 DR-GO CLO DDF1
EAN/UPC – Produto	8718699497682
Código de encomenda	49768200
Numerador SAP – Quantidade por embalagem	1

Numerador – Embalagens por caixa exterior	1
Material SAP	912300024209
Peso líquido SAP (Peça)	10,500 kg



Desenho dimensional



TownTune BDP260-273

