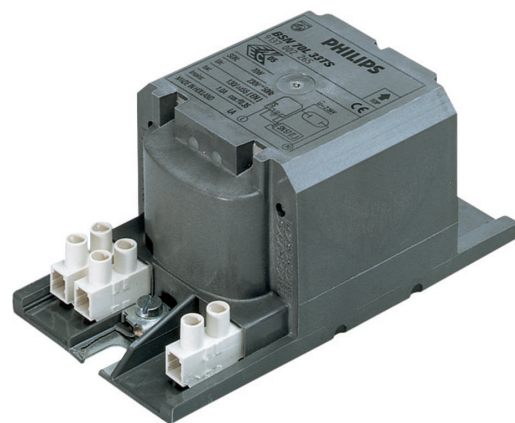


# PHILIPS

## Lighting



# HID-HeavyDuty BSN semi-parallel for SON/CDO/MH/HPI

## BSN 70 L33-TS 230V 50Hz HD1-118

Balastros em cobre/ferro electromagnéticos encapsulados para utilização com mecanismo de ignição semi-paralelo externo para lâmpadas CDM, CDO, MH, HPI (Plus) e SON

### Dados do produto

Informações gerais	
Código da aplicação	L33-A2-TS
Design	HD1-118
Tipo de lâmpada	SON/CDO
Número de lâmpadas	1 piece/unit

Dados elétricos e de funcionamento	
Tensão de entrada	230 V
Frequência de entrada	50 Hz
Fator de potência 100% de carga (Nom.)	0,87
Desempenho da tensão de rede (CA)	-8%+6%
Segurança da tensão de rede (CA)	-10%+10%
Corrente de entrada com correção FP	0.45 A
Corrente de entrada sem correção FP	1.00 A
Fator de potência sem compensação de FP (Nom.)	0,35
Perdas de potência (Nom.)	11.0 W

Cabeamento	
Comprimento do cabo descarnado	7.0 mm
Secção transversal do cabo de contacto do balastro	0.70-6.00 mm <sup>2</sup>
Tipo de conector	Parafuso

Características do sistema	
Condensador	12µF/250V
Potência da lâmpada-balastro nominal	70 W
Ignitor recomendado	for SON/CDO lamps SND57 (913700184966) or series digital SUD10 (913700195891)

Temperatura	
Temperatura de armazenamento (Máx.)	130 °C
Temperatura de armazenamento (Mín.)	-30 °C
Temperatura de bobinagem (Máx.)	130 °C
Delta-T condições normais	55 °C

## HID-HeavyDuty BSN semi-parallel for SON/CDO/MH/HPI

### Aprovação e aplicação

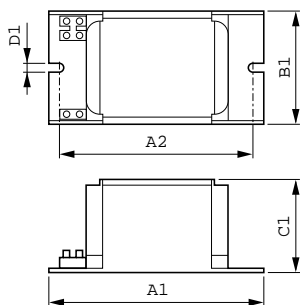
Proteção da temperatura ativa	Sim
Marcas de aprovação	Marca CE Certificação ENEC

### Dados do produto

Código do produto completo	871150005968031
Nome de produto da encomenda	BSN 70 L33-A2-TS 230V 50Hz HD1-118

EAN/UPC – Produto	8711500059680
Código de encomenda	05968031
Numerador SAP – Quantidade por embalagem	1
Numerador – Embalagens por caixa exterior	6
Material SAP	913700226526
Peso líquido SAP (Peça)	1,280 kg

### Desenho dimensional



BSN 70 L33-TS 230V 50Hz HD1-118

Product	D1	C1	A1	A2	B1
BSN 70 L33-A2-TS 230V 50Hz HD1-118	6,2 mm	53,0 mm	118,0 mm	103,0 mm	65,0 mm

