

HF-Matchbox Blue

HF-M BLUE 109 LH TL/PL-S 230-240V

HF-Matchbox Blue é um balastro económico, fiável, compacto, leve e de elevada frequência para utilização com potências de sistema inferiores a 25 W em combinação com lâmpadas TL mini, TL-D, TL5 e TL5c, PL-T/C e PL-L/S.A gama HF-M Blue caracteriza-se por um design robusto que cumpre todas as normas internacionais relevantes em termos de segurança e desempenho e apresenta um índice de eficiência energética (CELMA EEI) de A2.

Dados do produto

Informações gerais	
Tipo de lâmpada	TL/PL-S
Número de lâmpadas	1 piece/unit
Número de produtos em MCB (16 A tipo B) (Nom.)	159
Reinício automático	Sim

Dados elétricos e de funcionamento	
Tensão de entrada	230-240 V
Frequência de entrada	50 a 60 Hz
Fator de potência 100% de carga (Nom.)	0,64
Tempo de ignição (Máx.)	0,5 s
Desempenho da tensão de rede (CA)	-8%~+6%
Segurança da tensão de rede (CA)	-10%~+10%
Perdas de potência (Nom.)	1,7 W
Eficiência na potência máxima [%]	80,76 %

Cabeamento	
Tipo de conector dos terminais de entrada	Inserir
Cor dos terminais de entrada	Azul
Cor dos terminais de output	Cinza
Tipo de conector dos terminais de saída	Inserir

Comprimento do cabo do dispositivo à lâmpada	1,50 m
Comprimento dos cabos de "hot wiring"	0,30 m
Comprimento do cabo descarnado	8.0-9.0 mm
Secção transversal do terminal de entrada	0.50-1.50 mm ²
Secção transversal do terminal de output	0.50-1.50 mm ²

Características do sistema	
Potência da lâmpada-balastro nominal	9 W
Potência do sistema em PL-S	9.5 W
Potência nominal da lâmpada em PL-S	9 W
Perda de energia com PL-S	1.7 W
Potência da lâmpada com PL-S	7.8 W
Potência da lâmpada em TL	8.2 W
Potência da lâmpada nominal em TL	9 W
Potência do sistema em TL	10.1 W
Perda de energia em TL	1.9 W

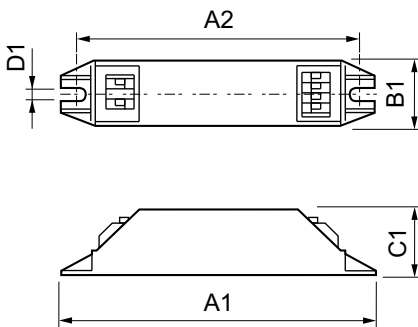
Temperatura	
Temperatura ambiente (Máx.)	40 °C
Temperatura ambiente (Mín.)	-10 °C

HF-Matchbox Blue

T-máxima na caixa (Máx)	75 °C
Dados mecânicos e de revestimento	
Compartimento	LH
Funcionamento de emergência	
Tensão da bateria para a ignição das lâmpadas	194-254 V
Aprovação e aplicação	
Classificação IP	IP20 [Ingress Protection 20]
Marcas de aprovação	Marca F Marca CE Certificação VDE Certificação CB

Dados do produto	
Código do produto completo	871150053680830
Nome de produto da encomenda	HF-M BLUE 109 LH TL/PL-S 230-240V
EAN/UPC – Produto	8711500536808
Código de encomenda	53680830
Código de encomenda local	34414
Numerador SAP – Quantidade por embalagem	1
Numerador – Embalagens por caixa exterior	50
Material SAP	913700421366
Peso líquido SAP (Peça)	0,036 kg

Desenho dimensional



HF-M BLUE 109 LH TL/PL-S 230-240V

Product

HF-M BLUE 109 LH TL/PL-S 230-240V

