

HF-Matchbox Blue

HF-M BLUE 114 LH TL/PL-S/PL-C 230-240V

HF-Matchbox Blue é um balastro económico, fiável, compacto, leve e de elevada frequência para utilização com potências de sistema inferiores a 25 W em combinação com lâmpadas TL mini, TL-D, TL5 e TL5c, PL-T/C e PL-L/S.A gama HF-M Blue caracteriza-se por um design robusto que cumpre todas as normas internacionais relevantes em termos de segurança e desempenho e apresenta um índice de eficiência energética (CELMA EEI) de A2.

Dados do produto

Informações gerais	
Tipo de lâmpada	TL/PL-S/PL-C
Número de lâmpadas	1 piece/unit
Número de produtos em MCB (16 A tipo B) (Nom.)	101
Reinício automático	Sim

Dados elétricos e de funcionamento	
Tensão de entrada	230-240 V
Frequência de entrada	50 a 60 Hz
Fator de potência 100% de carga (Nom.)	0,64
Tempo de ignição (Máx.)	0,5 s
Desempenho da tensão de rede (CA)	-8%~+6%
Segurança da tensão de rede (CA)	-10%~+10%
Perdas de potência (Nom.)	2,9 W
Eficiência na potência máxima [%]	86,7 %

Cabeamento	
Tipo de conector dos terminais de entrada	Inserir
Cor dos terminais de entrada	Cinza
Cor dos terminais de output	Cinza
Tipo de conector dos terminais de saída	Inserir

Comprimento do cabo do dispositivo à lâmpada	1,50 m
Comprimento dos cabos de "hot wiring"	0,30 m
Comprimento do cabo descarnado	8.0-9.0 mm
Secção transversal do terminal de entrada	0.50-1.50 mm ²
Secção transversal do terminal de output	0.50-1.50 mm ²

Características do sistema	
Potência da lâmpada-balastro nominal	14 W
Potência do sistema em PL-S	14,1 W
Potência nominal da lâmpada em PL-S	14 W
Perda de energia com PL-S	2,2 W
Potência da lâmpada com PL-S	11,9 W
Potência do sistema em PL-C	14,6 W
Potência da lâmpada em PL-C	14 W
Perda de energia com PL-C	2,4 W
Potência da lâmpada em PL-C	12,2 W
Potência da lâmpada em TL	11,8 W
Potência da lâmpada nominal em TL	14 W
Potência do sistema em TL	15,7 W
Perda de energia em TL	3,9 W

HF-Matchbox Blue

Temperatura

Temperatura ambiente (Máx.)	40 °C
Temperatura ambiente (Mín.)	-10 °C
T-máxima na caixa (Máx)	75 °C

Dados mecânicos e de revestimento

Compartimento	LH
---------------	----

Funcionamento de emergência

Tensão da bateria para a ignição das lâmpadas	194-254 V
---	-----------

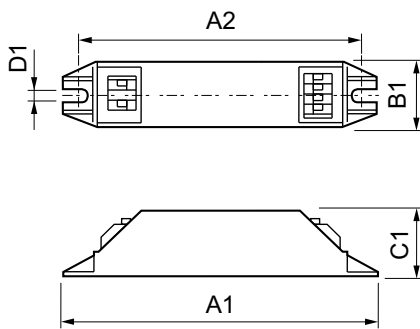
Aprovação e aplicação

Classificação IP	IP20 [Ingress Protection 20]
Marcas de aprovação	Marca F Marca CE Certificação VDE Certificação CB

Dados do produto

Código do produto completo	871150053682230
Nome de produto da encomenda	HF-M BLUE 114 LH TL/PL-S/PL-C 230-240V
EAN/UPC – Produto	8711500536822
Código de encomenda	53682230
Numerador SAP – Quantidade por embalagem	1
Numerador – Embalagens por caixa exterior	50
Material SAP	913700421766
Peso líquido SAP (Peça)	0,036 kg

Desenho dimensional



HF-M BLUE 114 LH TL/PL-S/PL-C 230-240V

Product

HF-M BLUE 114 LH TL/PL-S/PL-C 230-240V

