



PrimaVision Power for CDM

HID-PV C 150 /S CDM 220-240V 50/60Hz

O controlo PrimaVision Power foi concebido para um desempenho ideal de lâmpadas CDM 100 e 150 W – ideal quando uma luz de alta intensidade é fundamental.

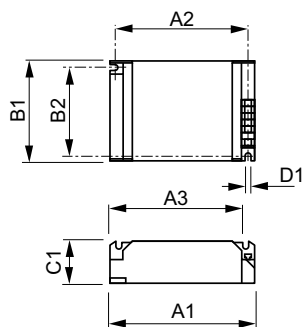
Dados do produto

Informações gerais	
Número de lâmpadas	1 piece/unit
Dados elétricos e de funcionamento	
Tensão de entrada	220 a 240 V
Line Frequency	50 to 60 Hz
Frequência de entrada	50 a 60 Hz
Corrente de fuga à terra (Máx.)	0,35 mA
Largura da corrente de irrupção	,50 ms
Pico da corrente de irrupção (Máx.)	50 A
Número de produtos em MCB (16 A tipo B) (Nom.)	6
Cabeamento	
Comprimento do cabo do dispositivo à lâmpada	2,0 m
Tipo de conector	Inserção
Temperatura	
Amplio intervalo de temperatura ambiente	-20 °C a 60 °C
Vida útil da caixa em T (Nom.)	75 °C

T-máxima na caixa (Máx)	85 °C
Dados mecânicos e de revestimento	
Compartimento	/S
Aprovação e aplicação	
Marcas de aprovação	Marcação F Marca CE Certificação VDE Certificação VDE-EMV Certificação CB

Dados do produto	
Full EOC	871150091052330
Nome de produto da encomenda	HID-PV C 150 /S CDM 220-240V 50/60Hz
Código de encomenda	91052330
Numerador SAP – Quantidade por embalagem	1
Numerador – Embalagens por caixa exterior	12
Número de material (12NC)	913700614066
Nome do produto completo	HID-PV C 150 /S CDM 220-240V 50/60Hz
EAN/UPC – Caixa	8711500910530

Desenho dimensional



Product	D1	C1	A1	A2	B1	B2
HID-PV C 150 /S CDM 220-240V 50/60Hz	4,8 mm	32,0 mm	135,0 mm	123,5 mm	75,0 mm	63,5 mm

