



HF-Performer Intelligent for TL5 HE/HO lamps

HF-Pi 1 28/35/49/54 TL5 220-240V

HF-Performer Intelligent é um balastro electrónico de alta frequência leve e estreito que viabiliza a substituição de lâmpadas TL5 HE e HO com o mesmo comprimento para maximizar a flexibilidade logística no design e manuseamento de luminárias. Com as respectivas funcionalidades avançadas de energia baseadas na tecnologia Philips EII, o HF-Performer Intelligent é otimizado para eficiência máxima do sistema (CELMA EEI A2 BAT) em combinação com as lâmpadas TL5 e TL5 Eco.

Dados do produto

Informações gerais	
Código da aplicação	EII
Versão	mk1
Tipo de lâmpada	TL5
Número de lâmpadas	1 piece/unit
Número de produtos em MCB (16 A tipo B) (Nom.)	18
Reinício automático	Sim

Dados elétricos e de funcionamento	
Tensão de entrada	220-240 V
Frequência de entrada	50 a 60 Hz
Método de ignição	Warm Start
Fator de cresta (Máx.)	1,7
Tempo de ignição (Máx.)	5,0 s
Desempenho da tensão de rede (CA)	-8%-+6%
Segurança da tensão de rede (CA)	-10%-+10%

Cabeamento	
Tipo de conector dos terminais de entrada	Inserir
Capacidade do cabo de output de ligação de ambos os outputs (Nom.)	70 pF
Tipo de conector dos terminais de saída	Inserir
Comprimento dos cabos de "hot wiring"	0,75 m
Comprimento do cabo descarnado	8.0-9.0 mm
Secção transversal do terminal de entrada	0.50-1.00 mm ²

Corrente de fuga à terra (Máx.)	0,5 mA
Largura da corrente de irrupção	0,35 ms
Desvio da potência constante	-2%/+2%
Factor de balastro (Nom.)	1,00
Perdas de potência (Nom.)	4.8-7.0 W
Pico da corrente de irrupção (Máx.)	20 A
Eficiência na potência máxima [%]	90,87 %

HF-Performer Intelligent for TL5 HE/HO lamps

Secção transversal do terminal de output	0.50-1.00 mm ²
Capacidade do cabo de output de ligação à terra (Nom.)	70 pF

Características do sistema

Potência da lâmpada-balastro nominal	28-54 W
Potência da lâmpada nominal em TL5	28/35/49/54 W
Potência do sistema em TL5	37.9/44.4/56.8/62.6 W
Potência da lâmpada em TL5	30.9/39.8/52.6/57.8 W
Perda de energia em TL5	7/4.6/4.2/4.8 W

Temperatura

Temperatura ambiente (Máx.)	50 °C
Temperatura ambiente (Mín.)	-25 °C
Temperatura de armazenamento (Máx.)	80 °C
Temperatura de armazenamento (Mín.)	-40 °C
Vida útil da caixa em T (Nom.)	75 °C
T-máxima na caixa (Máx)	75 °C
Temperatura da ignição (Máx.)	50 °C
Temperatura da ignição (Mín.)	-25 °C

Dados mecânicos e de revestimento

Compartmento	L360x30x22
--------------	------------

Funcionamento de emergência

Fluxo luminoso nominal após 60 segundos	100% of EBLF
Funcionamento da tensão da bateria das lâmpadas	198-276
Fator de lúmen do balastro de emergência (EBLF) (Nom.)	100 %
Fluxo luminoso nominal após 5 segundos	50% of EBLF

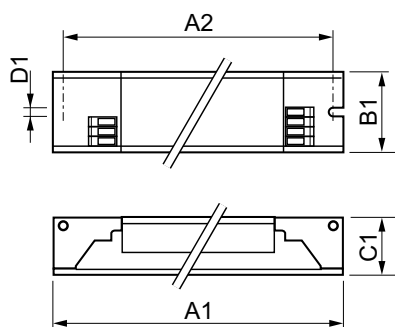
Aprovação e aplicação

índice de eficiência energética	A2 BAT
Classificação IP	IP20 [Ingress Protection 20]
EMI 9 kHz... 30 MHz	EN55015
EMI 30 MHz ... 1000 MHz	EN 55022 Class B
Standard de segurança	IEC 61347-2-3
Standard de desempenho	IEC 60929
Padrão de qualidade	ISO 9000:2000
Norma ambiental	ISO 14001
Norma de emissão de corrente harmónica	IEC 61000-3-2
Norma de Imunidade EMC	IEC 61547
Standard de vibração	IEC68-2-6 F c
Impactos standard	IEC 68-2-29 Eb
Padrão de humidade	EN 61347-2-3 clause 11
Marcas de aprovação	Marca CE Certificação ENEC Certificação VDE-EMV
Marca de temperatura	110
Padrão de emergência	IEC 60598-2-22
Nível de zumbido e ruído	Inaudible

Dados do produto

Código do produto completo	871150091496530
Nome de produto da encomenda	HF-Pi 1 28/35/49/54 TL5 EII 220-240V
EAN/UPC – Produto	8711500914965
Código de encomenda	91496530
Numerador SAP – Quantidade por embalagem	1
Numerador – Embalagens por caixa exterior	12
Material SAP	913700624166
Peso líquido SAP (Peça)	0.247 kg

Desenho dimensional



HF-Pi 1 28/35/49/54 TL5 EII 220-240V

Product	D1	C1	A1	A2	B1
HF-Pi 1 28/35/49/54 TL5 EII 220-240V	4,2 mm	22 mm	360 mm	350 mm	30 mm

HF-Performer Intelligent for TL5 HE/HO lamps

