



# HF-Regulator II for PL-T/C

## HF-R 1 26-42 PL-T/C EII 220-240V 50/60Hz

Balastro de regulação electrónica de alta frequência, compacto, utilizando o protocolo analógico (1-10 V) para lâmpadas PL-T, PL-C e PL-R

### Dados do produto

Informações gerais	
Código da aplicação	EII
Versão	mk3
Tipo de lâmpada	PL-T/C
Número de lâmpadas	1 piece/unit
Número de produtos em MCB (16 A tipo B) (Nom.)	28
Reinício automático	Sim

Dados elétricos e de funcionamento	
Tensão de entrada	220-240 V
Frequência de entrada	50 a 60 Hz
Frequência de funcionamento (Máx.)	100 kHz
Frequência de funcionamento (Máx.)	40 kHz
Método de ignição	Programmed Start
Fator de cresta (Máx.)	1,7
Fator de potência 100% de carga (Nom.)	0,95
Tempo de ignição (Máx.)	1,5 s
Desempenho da tensão de rede (CA)	-8% - +6%
Segurança da tensão de rede (CA)	-10% - +10%
Corrente de fuga à terra (Máx.)	0,5 mA
Largura da corrente de irrupção	0,35 ms
Desvio da potência constante	-2% / +2%

Factor de balastro (Nom.)	0,99
Perdas de potência (Nom.)	4,8-5,0 W
Pico da corrente de irrupção (Máx.)	27 A
Eficiência na potência máxima [%]	93 %

Cabeamento	
Tipo de conector dos terminais de entrada	Inserir
Capacidade do cabo de output de ligação de ambos os outputs (Nom.)	30 pF
Tipo de conector dos terminais de saída	Inserir
Tipo de conector dos terminais de entrada de controlo	Inserir
Comprimento do cabo descarnado	7,5-8,5 mm
Equipamento duplo principal/secundário	Não aplicável [ Func. principal-secundário não aplicável]
Controlo da secção transversal do terminal de entrada	0,50-1,50 mm <sup>2</sup>
Secção transversal do terminal de entrada	0,50-1,50 mm <sup>2</sup>
Secção transversal do terminal de output	0,50-1,50 mm <sup>2</sup>
Capacidade do cabo de output de ligação à terra (Nom.)	75 pF

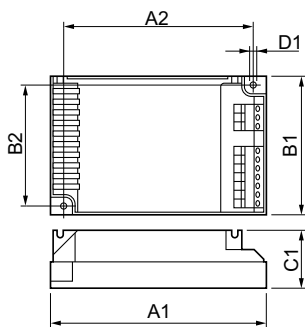
## HF-Regulator II for PL-T/C

Características do sistema	
Potência da lâmpada-balastro nominal	26-42 W
Temperatura	
Temperatura ambiente (Máx.)	50 °C
Temperatura ambiente (Mín.)	-20 °C
Temperatura de armazenamento (Máx.)	80 °C
Temperatura de armazenamento (Mín.)	-25 °C
Vida útil da caixa em T (Nom.)	65 °C
T-máxima na caixa (Máx)	75 °C
Temperatura de funcionamento da lâmpada estável	Not Specified
Temperatura da ignição (Máx.)	50 °C
Temperatura da ignição (Mín.)	0 °C
Controles e regulação	
Interface de controlo	1-10V
Nível de regulação da potência	1%-100%
Proteção da entrada de controlo	Sim (Basic insulation)
Dados mecânicos e de revestimento	
Compartmento	S 123x79x33
Funcionamento de emergência	
Tensão da bateria para a ignição das lâmpadas	198-254 V
Funcionamento da tensão da bateria das lâmpadas	176-254
Aprovação e aplicação	
índice de eficiência energética	A1 BAT

Classificação IP	IP20 [ Ingress Protection 20]
EMI 9 kHz... 30 MHz	EN55015
EMI 30 MHz ... 1000 MHz	EN55022 level B
Standard de segurança	IEC 61347-2-3
Standard de desempenho	IEC 60929
Padrão de qualidade	ISO 9000:2000
Norma ambiental	ISO 14001
Norma de emissão de corrente harmónica	IEC 61000-3-2
Norma de Imunidade EMC	IEC 61547
Standard de vibração	IEC68-2-6 F c
Impactos standard	IEC 68-2-29 Eb
Padrão de humidade	EN 61347-2-3 clause 11
Marcas de aprovação	Marca CE Certificação ENEC Certificação VDE-EMV
Marca de temperatura	110
Padrão de emergência	IEC 60598-2-22
Nível de zumbido e ruído	Inaudible

Dados do produto	
Código do produto completo	872790080971800
Nome de produto da encomenda	HF-R 1 26-42 PL-T/C EII 220-240V 50/60Hz
EAN/UPC – Produto	8711500880765
Código de encomenda	80971800
Numerador SAP – Quantidade por embalagem	1
Numerador – Embalagens por caixa exterior	12
Material SAP	913700626666
Peso líquido SAP (Peça)	0,200 kg

## Desenho dimensional



HF-R 1 26-42 PL-T/C EII 220-240V 50/60Hz

Product	D1	C1	A1	A2	B1	B2
HF-R 1 26-42 PL-T/C EII	4,5 mm	33,0	123,0	111,0	79,0	67,0
220-240V 50/60Hz		mm	mm	mm	mm	mm

## HF-Regulator II for PL-T/C

