



# HF-Performer Intelligent for TL5 HE/HO lamps

## HF-Pi 1 28/35/49/80 TL5 EII 220-240V

HF-Performer Intelligent é um balastro electrónico de alta frequência leve e estreito que viabiliza a substituição de lâmpadas TL5 HE e HO com o mesmo comprimento para maximizar a flexibilidade logística no design e manuseamento de luminárias. Com as respectivas funcionalidades avançadas de energia baseadas na tecnologia Philips EII, o HF-Performer Intelligent é otimizado para eficiência máxima do sistema (CELMA EEI A2 BAT) em combinação com as lâmpadas TL5 e TL5 Eco.

### Dados do produto

| Informações gerais                             |              |
|--|--------------|
| Código da aplicação                            | EII          |
| Tipo de lâmpada                                | TL5          |
| Número de lâmpadas                             | 1 piece/unit |
| Número de produtos em MCB (16 A tipo B) (Nom.) | 12           |
| Reinício automático                            | Sim          |

| Dados elétricos e de funcionamento |            |
|------------------------------------|------------|
| Tensão de entrada                  | 220-240 V  |
| Frequência de entrada              | 50 a 60 Hz |
| Método de ignição                  | Warm Start |
| Fator de cresta (Máx.)             | 1,7        |
| Tempo de ignição (Máx.)            | 5,0 s      |
| Desempenho da tensão de rede (CA)  | -8%~+6%    |
| Segurança da tensão de rede (CA)   | -10%~+10%  |
| Corrente de fuga à terra (Máx.)    | 0,5 mA     |

| Cabeamento   |                           |
|--|---------------------------|
| Tipo de conector dos terminais de entrada                          | Inserir                   |
| Capacidade do cabo de output de ligação de ambos os outputs (Nom.) | 150 pF                    |
| Tipo de conector dos terminais de saída                            | Inserir                   |
| Comprimento dos cabos de "hot wiring"                              | 0,75 m                    |
| Comprimento do cabo descarnado                                     | 8.0-9.0 mm                |
| Secção transversal do terminal de entrada                          | 0.50-1.00 mm <sup>2</sup> |
| Secção transversal do terminal de output                           | 0.50-1.00 mm <sup>2</sup> |

|                                     |           |
|-------------------------------------|-----------|
| Largura da corrente de irrupção     | 0,35 ms   |
| Desvio da potência constante        | -2%/+2%   |
| Factor de balastro (Nom.)           | 1,00      |
| Perdas de potência (Nom.)           | 4.0-5.4 W |
| Pico da corrente de irrupção (Máx.) | 31 A      |
| Eficiência na potência máxima [%]   | 96,39 %   |

## HF-Performer Intelligent for TL5 HE/HO lamps

|  |        |
|--|--------|
| Capacidade do cabo de output de ligação à terra (Nom.) | 150 pF |
|--|--------|

### Características do sistema

|                                      |                     |
|--------------------------------------|---------------------|
| Potência da lâmpada-balastro nominal | 28/35/49/80 W       |
| Potência da lâmpada nominal em TL5   | 28/35/49/80 W       |
| Potência do sistema em TL5           | 34.7/43.3/55/89.8 W |
| Potência da lâmpada em TL5           | 30.7/38.7/50.2/84 W |
| Perda de energia em TL5              | 4/4.6/4.8/5.8 W     |

### Temperatura

|                                     |        |
|-------------------------------------|--------|
| Temperatura ambiente (Máx.)         | 50 °C  |
| Temperatura ambiente (Mín.)         | -25 °C |
| Temperatura de armazenamento (Máx.) | 80 °C  |
| Temperatura de armazenamento (Mín.) | -40 °C |
| Vida útil da caixa em T (Nom.)      | 75 °C  |
| T-máxima na caixa (Máx)             | 75 °C  |
| Temperatura da ignição (Máx.)       | 50 °C  |
| Temperatura da ignição (Mín.)       | -25 °C |

### Dados mecânicos e de revestimento

|              |            |
|--------------|------------|
| Compartmento | L360x30x22 |
|--------------|------------|

### Funcionamento de emergência

|  |              |
|--|--------------|
| Fluxo luminoso nominal após 60 segundos                | 100% of EBLF |
| Funcionamento da tensão da bateria das lâmpadas        | 198-276      |
| Fator de lúmen do balastro de emergência (EBLF) (Nom.) | 100 %        |
| Fluxo luminoso nominal após 5 segundos                 | 50% of EBLF  |

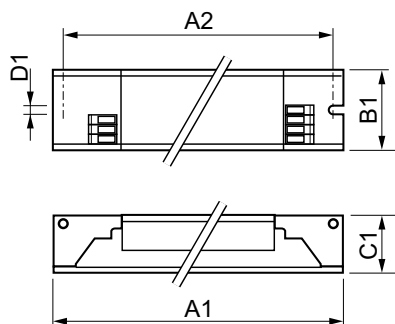
### Aprovação e aplicação

|  |  |
|--|--|
| índice de eficiência energética        | A2 BAT   |
| Classificação IP                       | IP20 [ Ingress Protection 20]                      |
| EMI 9 kHz... 30 MHz                    | EN55015  |
| EMI 30 MHz ... 1000 MHz                | EN 55022 Class B                                   |
| Standard de segurança                  | IEC 61347-2-3                                      |
| Standard de desempenho                 | IEC 60929  |
| Padrão de qualidade                    | ISO 9000:2000                                      |
| Norma ambiental                        | ISO 14001  |
| Norma de emissão de corrente harmónica | IEC 61000-3-2                                      |
| Norma de Imunidade EMC                 | IEC 61547  |
| Standard de vibração                   | IEC68-2-6 F c                                      |
| Impactos standard                      | IEC 68-2-29 Eb                                     |
| Padrão de humidade                     | EN 61347-2-3 clause 11                             |
| Marcas de aprovação                    | Marca CE Certificação ENEC<br>Certificação VDE-EMV |
| Marca de temperatura                   | 110  |
| Padrão de emergência                   | IEC 60598-2-22                                     |
| Nível de zumbido e ruído               | Inaudible  |

### Dados do produto

|   |                             |
|---|-----------------------------|
| Código do produto completo                | 872790086249200             |
| Nome de produto da encomenda              | HF-Pi 1 28/35/49/80 TL5 EII |
| EAN/UPC – Produto                         | 8711500881182               |
| Código de encomenda                       | 86249200                    |
| Numerador SAP – Quantidade por embalagem  | 1                           |
| Numerador – Embalagens por caixa exterior | 12                          |
| Material SAP                              | 913700652566                |
| Peso líquido SAP (Peça)                   | 0,247 kg                    |

## Desenho dimensional



HF-Pi 1 28/35/49/80 TL5 EII

| Product                     | D1     | C1    | A1     | A2     | B1    |
|-----------------------------|--------|-------|--------|--------|-------|
| HF-Pi 1 28/35/49/80 TL5 EII | 4,2 mm | 22 mm | 360 mm | 350 mm | 30 mm |

## HF-Performer Intelligent for TL5 HE/HO lamps

