



PrimaVision Compact for CDM

HID-PV C 70 /S CDM 220-240V 50/60Hz

Controlo electrónico HID de alta qualidade, compacto e leve para um desempenho ideal e fiável de lâmpadas CDM de 35, 50 e 70 W

Dados do produto

Informações gerais	
Versão	ng
Tipo de lâmpada	CDM
Número de lâmpadas	1 piece/unit
Adequado para utilização no exterior	Não
Número de produtos em MCB (16 A tipo B) (Nom.)	20
Reinício automático	Sim
Dados elétricos e de funcionamento	
Tensão de entrada	220-240 V
Frequência de entrada	50 a 60 Hz
Frequência de funcionamento (Nom.)	0,14 kHz
Fator de potência 100% de carga (Nom.)	0,95
Tensão de arranque (Máx.)	4,0 kV
Tempo de desativação da ignição (Nom.)	18 min
Desempenho da tensão de rede (CA)	-10%~+6%
Segurança da tensão de rede (CA)	-18%~+10%
Largura da corrente de irrupção	0,33 ms
Desvio da potência constante	-3%~+3%
Perdas de potência (Nom.)	7,0 W
Pico da corrente de irrupção (Máx.)	33 A

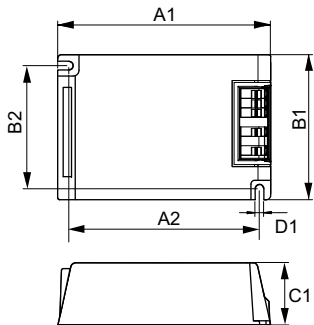
Eficiência na potência máxima [%]	90,60000000000001 %
Cabeamento	
Capacidade do cabo de output de ligação de ambos os outputs (Nom.)	100 pF
Comprimento do cabo do dispositivo à lâmpada	1,5 m
Secção transversal do cabo de contacto do balastro	0,50-2,50 mm ²
Tipo de conector	Inserir
Características do sistema	
Potência da lâmpada-balastro nominal	70 W
Temperatura	
Temperatura ambiente (Máx.)	50 °C
Temperatura ambiente (Mín.)	-20 °C
Temperatura de armazenamento (Máx.)	80 °C
Temperatura de armazenamento (Mín.)	-25 °C
Vida útil da caixa em T (Nom.)	80 °C
T-máxima na caixa (Máx)	80 °C

PrimaVision Compact for CDM

Dados mecânicos e de revestimento	
Compartimento	/S
Aprovação e aplicação	
Proteção da temperatura ativa	Sim
EMI 9 kHz ... 300 MHz	CISPR 15 ed 7.2
Standard de segurança	EN 61347-2-12
Padrão de qualidade	ISO 9000:2000
Norma ambiental	ISO 14001
Norma de emissão de corrente harmónica	EN 61000-3-2
Norma de Imunidade EMC	EN 61547
Standard de vibração	IEC68-2-6 F c
Impactos standard	IEC 68-2-29 Eb
Padrão de humidade	IEC 928-13
Marcas de aprovação	Marca CE Certificação ENEC

Nível de zumbido e ruído	37 dB(A)
Dados do produto	
Código do produto completo	872790085974400
Nome de produto da encomenda	HID-PV C 70 /S CDM 220-240V 50/60Hz NG
EAN/UPC – Produto	8711500881694
Código de encomenda	85974400
Numerador SAP – Quantidade por embalagem	1
Numerador – Embalagens por caixa exterior	12
Material SAP	913700652966
Peso líquido SAP (Peça)	0,216 kg

Desenho dimensional



HID-PV C 70 /S CDM 220-240V 50/60Hz NG

Product	D1	C1	A1	A2	B1	B2
HID-PV C 70 /S CDM	4,9 mm	32,2	109,6	98,5	74,4	63,7
220-240V 50/60Hz NG		mm	mm	mm	mm	mm

