



HF-Regulator Intelligent Touch DALI for PL-T/C and TL5C

HF-Ri TD 2 26-42 PL-T/C E+

Balastro electrónico de alta frecuencia con regulación inteligente, utilizando DALI (Digital Addressable Lighting Interface de acordo com IEC62386) ou o protocolo de botão de pressão Touch and Dim para lâmpadas fluorescentes. Incorpora o modo de corredor, programável com Philips MultiOne. O funcionamento em alta frequência melhora a qualidade da iluminação e a duração da lâmpada. Antecipa-se à legislação futura, uma vez que cumpre os requisitos A1BAT.

Dados do produto

Informações gerais		Segurança da tensão de rede (CA)	
Código da aplicação	E+	Corrente de fuga à terra (Máx.)	-10%~+10%
Versão	-	Largura da corrente de irrupção	0,5 mA
Tipo de lâmpada	PL-T/C	Consumo de energia em espera (Máx.)	0,35 ms
Número de lâmpadas	2 piece/unit	Factor de balastro (Nom.)	0,27 W
Número de produtos em MCB (16 A tipo B) (Nom.)	12	Perdas de potência (Nom.)	1
Reinício automático	Sim	Pico da corrente de irrupção (Máx.)	2,7 W
Dados elétricos e de funcionamento		Eficiência na potência máxima [%]	45 A
Tensão de entrada	195-240 V		90,88 %
Frequência de entrada	50 a 60 Hz	Cabeamento	
Método de ignição	Warm Start	Tipo de conector dos terminais de entrada	Série WAGO 250
Fator de cresta (Máx.)	1,7	Capacidade do cabo de output de ligação de ambos os outputs (Máx.)	150 pF
Fator de potência 100% de carga (Nom.)	0,95	Tipo de conector dos terminais de saída	Série WAGO 250
Tempo de ignição (Máx.)	1 s	Tipo de conector dos terminais de entrada de controlo	WAGO 250
Desempenho da tensão de rede (CA)	-8%~+6%		

HF-Regulator Intelligent Touch DALI for PL-T/C and TL5C

Comprimento do cabo descarnado	8.0-9.0 mm
Equipamento duplo principal/secundário	Sim [Funcionamento principal-secundário possível]
Controlo da secção transversal do terminal de entrada	0.50-1.50 mm ²
Secção transversal do terminal de entrada	0.50-1.50 mm ²
Secção transversal do terminal de output	0.50-1.50 mm ²
Secção transversal do fio de inserção automática (ALF/ADS)	0.50-1.50 mm ²
Capacidade do cabo de output de ligação à terra (Máx.)	150 pF

Características do sistema

Potência da lâmpada-balastro nominal	26-42 W
Potência nominal da lâmpada em PL-T/C	26 W
Potência da lâmpada em PL-T	32/42 W
Potência da lâmpada nominal em TL5C	22/40/22+40 W
Potência do sistema em PL-T/C	58.5 W
Potência do sistema em PL-T	69/89.2 W
Potência do sistema em TL5C	52.5/84.1/68.3 W
Perda de energia com PL-T/C	6.5 W
Perda de energia com PL-T	7/7.2 W
Perda de energia em TL5C	6.5/7.1/6.8 W
Potência da lâmpada em TL5C	46/77/61 W
Potência da lâmpada com PL-T	62/82 W
Potência da lâmpada em PL-T/C	50 W

Temperatura

Temperatura ambiente (Máx.)	50 °C
Temperatura ambiente (Mín.)	-25 °C
Temperatura de armazenamento (Máx.)	80 °C
Temperatura de armazenamento (Mín.)	-40 °C
Vida útil da caixa em T (Máx.)	75 °C
T-máxima na caixa (Máx.)	75 °C
Temperatura da ignição (Máx.)	50 °C
Temperatura da ignição (Mín.)	-25 °C

Controles e regulação

Interface de controlo	TD
-----------------------	----

Nível de regulação da potência	3%-100%
Proteção da entrada de controlo	Sim (Basic insulation)

Dados mecânicos e de revestimento

Compartimento	L 123x79x33
---------------	-------------

Aprovação e aplicação

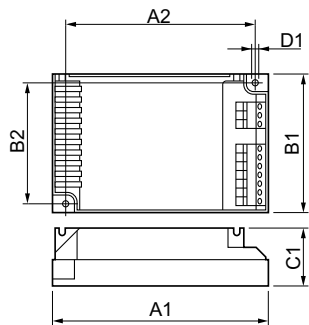
Índice de eficiência energética	A1 BAT
Classificação IP	IP20 [Ingress Protection 20]
EMI 9 kHz... 30 MHz	EN55015
EMI 30 MHz ... 1000 MHz	EN 55022 Class B
Standard de segurança	IEC 61347-2-3
Standard de desempenho	IEC 60929
Padrão de qualidade	ISO 9000:2000
Norma ambiental	ISO 14001
Norma de emissão de corrente harmónica	IEC 61000-3-2
Norma de Imunidade EMC	IEC 61547
Standard de vibração	IEC68-2-6 F c
Impactos standard	IEC 68-2-29 Eb
Padrão de humidade	EN 61347-2-3 clause 11
Marcas de aprovação	EMC Marca CE Certificação ENEC Certificação CCC
Marca de temperatura	110
Padrão de emergência	IEC 60598-2-22
Nível de zumbido e ruído	Inaudible

Dados do produto

Código do produto completo	871829124169000
Nome de produto da encomenda	HF-Ri TD 2 26-42 PL-T/C E+
EAN/UPC – Produto	8718291241690
Código de encomenda	24169000
Numerador SAP – Quantidade por embalagem	1
Numerador – Embalagens por caixa exterior	12
Material SAP	913700684866
Peso líquido SAP (Peça)	0,230 kg

HF-Regulator Intelligent Touch DALI for PL-T/C and TL5C

Desenho dimensional



HF-Ri TD 2 26-42 PL-T/C E+

Product	D1	C1	A1	A2	B1	B2
HF-Ri TD 2 26-42 PL-	4,5 mm	33,0	123,0	111,0	79,0	67,0
T/C E+		mm	mm	mm	mm	mm

