



# PrimaVision Xtreme for CPO

## HID-PV Xt 45 CPO Q 208-277V

Controladores electrónicos de elevada fiabilidade para lâmpadas CPO; concebidos para poupar energia através de uma maior eficiência de iluminação do que os controladores magnéticos, e para reduzir os custos de manutenção graças à duração de 80.000 horas e à protecção integrada contra relâmpagos

### Dados do produto

Informações gerais	
Tipo de lâmpada	CPO
Número de lâmpadas	1 piece/unit
Adequado para utilização no exterior	Sim
Número de produtos em MCB (16 A tipo B) (Nom.)	5
Lâmpada predefinida seleccionada	CPO45
Reinício automático	Sim

### Dados eléctricos e de funcionamento

Tensão de entrada	208-277 V
Frequência de entrada	50 a 60 Hz
Tensão de rede mínima operacional (Mín.)	172 V
Frequência de funcionamento (Nom.)	0.40 kHz
Fator de potência 100% de carga (Nom.)	0,96
Tensão de arranque (Máx.)	5 kV
Tempo de desativação da ignição (Nom.)	20 min
Desempenho da tensão de rede (CA)	188-305V
Segurança da tensão de rede (CA)	160-305V
Corrente de fuga à terra (Máx.)	0,7 mA
Tensão de pico de output (Máx.)	250 V

Largura da corrente de irrupção	0,24 ms
Tolerância mínima da potência	-3%/+3%
Corrente de entrada (Nom.)	0.26 A
Pico da corrente de irrupção (Máx.)	28 A
Eficiência na potência máxima [%]	89,23 %

### Cabeamento

Capacidade do cabo de output de ligação de ambos os outputs (Nom.)	1000 pF
Comprimento do cabo do dispositivo à lâmpada	10 m
Comprimento do cabo descarnado	10.0-11.0 mm
Secção transversal do cabo de contacto do balastro	0.50-2.50 mm <sup>2</sup>
Tipo de conector	WAGO série 804

### Características do sistema

Potência da lâmpada-balastro nominal	45 W
Potência da lâmpada nominal em CPO	45 W
Potência do sistema em CPO	51 W
Potência da lâmpada com CPO	45 W
Perda de energia com CPO	6 W

## PrimaVision Xtreme for CPO

Perda de potência com CPO durante a regulação 4,5 W

### Temperatura

Temperatura ambiente (Máx.)	55 °C
Temperatura ambiente (Mín.)	-30 °C
Temperatura de armazenamento (Máx.)	55 °C
Temperatura de armazenamento (Mín.)	-30 °C
Vida útil da caixa em T (Nom.)	80 °C
Caixa em T desligada (Mín.)	92 °C

### Controles e regulação

Definições de lâmpadas programáveis	None
Controlos integrados predefinidos	None
Opções de regulação programáveis	None
Proteção da entrada de controlo	Sim (Basic insulation)
Nível de regulação	-

### Dados mecânicos e de revestimento

Compartimento	Q
---------------	---

### Aprovação e aplicação

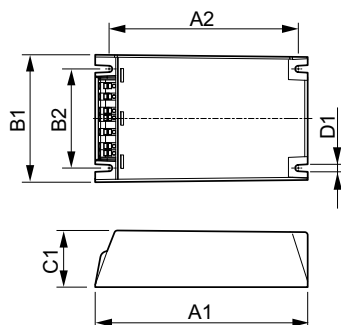
Proteção contra sobretensão (Comum/diferencial)	EN61547 (L-L 2kV, L-G 4kV), 10kV TIL kV
Luminária com classificação IP	34
Proteção da temperatura ativa	Sim
EMI 9 kHz ... 300 MHz	CISPR 15 ed 7.2
EMI 30 MHz ... 1000 MHz	CISPR15 Edition 7.2

Standard de segurança	IEC 607, 609, 926, 928 [ Não existe nenhum padrão para os controladores de lâmpadas HID. Requisitos nestes padrões a serem utilizados se forem considerados relevantes para o produto.]
Padrão de qualidade	ISO 9000:2000
Norma ambiental	ISO 14001
Norma de emissão de corrente harmónica	IEC 61000-3-2
Standard de vibração	IEC 68-2-6 Fc (10-150Hz, 2G)
Impactos standard	IEC 68-2-29 Eb (10G/16ms)
Padrão de humidade	EN 61347-2-12 clause 11
Marcas de aprovação	Marca F Marca CE Certificação ENEC Certificação VDE-EMV
Nível de zumbido e ruído	< 30 dB(A)

### Dados do produto

Código do produto completo	871829166896100
Nome de produto da encomenda	HID-PV Xt 45 CPO Q 208-277V
EAN/UPC – Produto	8718291668961
Código de encomenda	66896100
Numerador SAP – Quantidade por embalagem	1
Numerador – Embalagens por caixa exterior	12
Material SAP	913700690366
Peso líquido SAP (Peça)	0,820 kg

## Desenho dimensional



HID-PV Xt 45 CPO Q 208-277V

Product	D1	C1	A1	A2	B1	B2
HID-PV Xt 45 CPO Q 208-277V	4,5 mm	40,0 mm	150,0 mm	133,6 mm	90,0 mm	70,0 mm

## PrimaVision Xtreme for CPO

