

PHILIPS

Lighting



DynaVision Programmable Xtreme for CDO

HID-DV PROG Xt 50 CDO Q 208-277V

Equipamentos electrónicos fiáveis e flexíveis para lâmpadas CDO; desenhado para poupar nos custos de energia com controlo integrado bem como reduzir nos custos de manutenção devido às 8.000horas de vida e protecção integrada contra relâmpagos. A família de produtos DynaVision Programmable é a base perfeita para qualquer solução de gestão de iluminação.

Dados do produto

Informações gerais		Desempenho da tensão de rede (CA)	
Versão	-	Desempenho da tensão de rede (CA)	188-305V
Tipo de lâmpada	CDO	Segurança da tensão de rede (CA)	160-305V
Número de lâmpadas	1 piece/unit	Fator de potência 50% de carga (Mín.)	0,95
Número de produtos em MCB (16 A tipo B) (Nom.)	11	Corrente de fuga à terra (Máx.)	0,7 mA
Lâmpada predefinida selecionada	CDO50	Tensão de pico de output (Máx.)	250 V
Reinício automático	Sim	Largura da corrente de irrupção	0,24 ms
Dados elétricos e de funcionamento		Tolerância mínima da potência	-3%/+3%
Tensão de entrada	208-277 V	Corrente de entrada (Nom.)	0,27 A
Frequência de entrada	50 a 60 Hz	Pico da corrente de irrupção (Nom.)	28 A
Tensão de rede mínima operacional (Mín.)	172 V	Eficiência na potência máxima [%]	88,8 %
Frequência de funcionamento (Nom.)	0,40 kHz	Cabeamento	
Fator de potência 100% de carga (Nom.)	0,97	Capacidade do cabo de output de ligação de ambos os outputs (Nom.)	1000 pF
Tensão de arranque (Máx.)	5 kV	Comprimento do cabo do dispositivo à lâmpada	10 m
Tempo de desativação da ignição (Máx.)	20 min	Comprimento do cabo descarnado	10,0-11,0 mm

DynaVision Programmable Xtreme for CDO

Secção transversal do cabo de contacto do balastro	0.50-2.50 mm ²
Tipo de conector	WAGO série 804

Características do sistema

Potência da lâmpada-balastro nominal	50 W
Potência da lâmpada nominal em CDO	50 W
Potência do sistema em CDO	56 W
Potência da lâmpada com CDO	50 W
Perda de energia com CDO	6 W
Perda de potência com CDO durante a regulação	5 W

Temperatura

Temperatura ambiente (Máx.)	55 °C
Temperatura ambiente (Mín.)	-30 °C
Temperatura de armazenamento (Máx.)	55 °C
Temperatura de armazenamento (Mín.)	-30 °C
Vida útil da caixa em T (Nom.)	80 °C
Caixa em T desligada (Mín.)	92 °C

Controles e regulação

Interface de controlo	PROG
Definições de lâmpadas programáveis	CPO45/CPO60/SON50/SON70/ CDO50/CDO70
Controlos integrados predefinidos	Dali
Opções de regulação programáveis	ALO/CLO/Dynadim/Lineswitch/ AmpDim
Tempo de aquecimento antes da regulação	10 min
Regulação descendente	0,6 %/sec
Regulação ascendente	5,3 %/sec
Nível de regulação	68%-100%

Dados mecânicos e de revestimento

Compartimento	Q
---------------	---

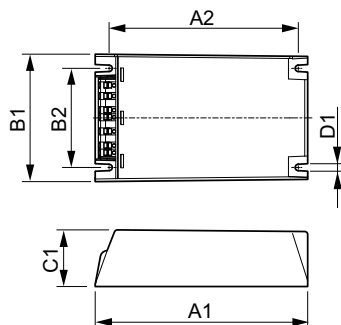
Aprovação e aplicação

Proteção contra sobretensão (Comum/diferencial)	EN61547 (L-L 2kV, L-G 4kV), 10kV TIL kV
Luminária com classificação IP	34
Proteção da temperatura ativa	Sim
EMI 9 kHz ... 300 MHz	CISPR 15 ed 7.2
EMI 30 MHz ... 1000 MHz	-
Standard de segurança	IEC 607, 609, 926, 928 [Não existe nenhum padrão para os controladores de lâmpadas HID. Requisitos nestes padrões a serem utilizados se forem considerados relevantes para o produto.]
Padrão de qualidade	ISO 9000:2000
Norma ambiental	ISO 14001
Norma de emissão de corrente harmónica	IEC 61000-3-2
Standard de vibração	IEC 68-2-6 Fc (10-150Hz, 2G)
Impactos standard	IEC 68-2-29 Eb (10G/16ms)
Padrão de humidade	EN 61347-2-12 clause 11
Marcas de aprovação	Marca F Marca CE Certificação ENEC Certificação VDE-EMV
Nível de zumbido e ruído	< 30 dB(A)

Dados do produto

Código do produto completo	871829166916600
Nome de produto da encomenda	HID-DV PROG Xt 50 CDO Q 208-277V
EAN/UPC – Produto	8718291669166
Código de encomenda	66916600
Numerador SAP – Quantidade por embalagem	1
Numerador – Embalagens por caixa exterior	12
Material SAP	913700692966
Peso líquido SAP (Peça)	0,820 kg

Desenho dimensional



HID-DV PROG Xt 50 CDO Q 208-277V

Product	D1	C1	A1	A2	B1	B2
HID-DV PROG Xt 50	4,5 mm	40,0	150,0	133,6	90,0	70,0
CDO Q 208-277V		mm	mm	mm	mm	mm

DynaVision Programmable Xtreme for CDO

