



HF-Regulator Intelligent Touch DALI for TL5/TL-D/PL-L lamps

HF-Ri TD 1 35/49/80 TL5 E+ 195-240V

Este inteligente balastro de regulação electrónica de alta frequência utiliza DALI ou o protocolo de botão de pressão Touch and Dim para lâmpadas fluorescentes. Cumpre os requisitos A1BAT, antecipando-se assim a legislação futura. Com um comando especial, é possível obter o consumo de energia de rede do sistema e com outro pode determinar qual a potência em watts das lâmpadas ligadas. Em conjunto com os controlos, é possível atingir poupanças de energia adicionais.

Dados do produto

Informações gerais		Método de ignição	
Código da aplicação	E+	Método de ignição	Warm Start
Versão	mk2	Fator de cresta (Máx.)	1,7
Tipo de lâmpada	TL5	Fator de potência 100% de carga (Nom.)	0,95
Número de lâmpadas	1 piece/unit	Tempo de ignição (Máx.)	1 s
Número de produtos em MCB (16 A tipo B) (Nom.)	18	Desempenho da tensão de rede (CA)	-8%~+6%
Reinício automático	Sim	Segurança da tensão de rede (CA)	-10%~+10%
Dados elétricos e de funcionamento		Corrente de fuga à terra (Máx.)	0,5 mA
Tensão de entrada	195-240 V	Largura da corrente de irrupção	0,25 ms
Frequência de entrada	50 a 60 Hz	Consumo de energia em espera (Máx.)	0,25 W
Frequência de funcionamento (Máx.)	110 kHz	Factor de balastro (Nom.)	1
Frequência de funcionamento (Máx.)	45 kHz	Perdas de potência (Nom.)	4,5 W
		Pico da corrente de irrupção (Máx.)	28 A

HF-Regulator Intelligent Touch DALI for TL5/TL-D/PL-L lamps

Eficiência na potência máxima [%]	92,6 %
-----------------------------------	--------

Cabeamento

Tipo de conector dos terminais de entrada	Conector universal WAGO 251 [Adequado para cablagem automática (ALF e ADS) e manual]
Capacidade do cabo de output de ligação de ambos os outputs (Máx.)	200 pF
Tipo de conector dos terminais de saída	Conector universal WAGO 251 [Adequado para cablagem automática (ALF e ADS) e manual]
Tipo de conector dos terminais de entrada de controlo	Conector universal WAGO 251 [Adequado para cablagem automática (ALF e ADS) e manual]
Comprimento do cabo descarnado	8.0-9.0 mm
Equipamento duplo principal/secundário	Sim [Funcionamento principal-secundário possível]
Controlo da secção transversal do terminal de entrada	0.50-1.00 mm ²
Secção transversal do terminal de entrada	0.50-1.00 mm ²
Secção transversal do terminal de output	0.50-1.00 mm ²
Secção transversal do fio de inserção automática (ALF/ADS)	0.75 mm ²
Capacidade do cabo de output de ligação à terra (Máx.)	200 pF

Características do sistema

Potência da lâmpada nominal em TL-D	-
Potência do sistema em TL-D	-
Potência da lâmpada em TL-D	-
Perda de energia em TL-D	-
Potência da lâmpada em PL-C	80 W
Potência do sistema em PL-L	81.9 W
Potência da lâmpada em PL-L	76.3 W
Perda de energia com PL-L	5.6 W
Potência da lâmpada nominal em TL5	35/49/80 W
Potência do sistema em TL5	38.6/55.2/81.4 W
Potência da lâmpada em TL5	35.9/51/75.6 W
Perda de energia em TL5	2.7/4.2/5.8 W
Potência da lâmpada nominal em TL5 ECO	32/45/73 W
Potência do sistema em TL5 ECO	36.3/48.7/79 W
Potência da lâmpada em TL5 ECO	32.8/45.2/73.6 W
Perda de energia em TL5 ECO	3.5/5.4 W

Temperatura

Temperatura ambiente (Máx.)	50 °C
Temperatura ambiente (Mín.)	-25 °C
Temperatura de armazenamento (Máx.)	80 °C
Temperatura de armazenamento (Mín.)	-40 °C
Vida útil da caixa em T (Máx.)	75 °C
T-máxima na caixa (Máx)	75 °C

Temperatura de funcionamento da lâmpada estável	15 °C
---	-------

Temperatura da ignição (Máx.)	50 °C
Temperatura da ignição (Mín.)	-25 °C

Controles e regulação

Interface de controlo	TD
Nível de regulação da potência	1%-100%
Proteção da entrada de controlo	Sim (Basic insulation)

Dados mecânicos e de revestimento

Compartimento	L 359x30x21
---------------	-------------

Funcionamento de emergência

Tensão da bateria para a ignição das lâmpadas	198-254 V
Funcionamento da tensão da bateria das lâmpadas	176-254

Aprovação e aplicação

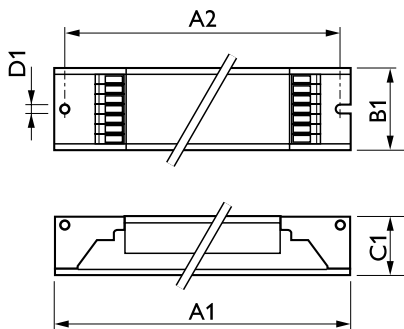
Índice de eficiência energética	A1 BAT
Classificação IP	IP20 [Ingress Protection 20]
EMI 9 kHz... 30 MHz	EN55015
EMI 30 MHz ... 1000 MHz	EN 55022 Class B
Standard de segurança	IEC 61347-2-3
Standard de desempenho	IEC 60929
Padrão de qualidade	ISO 9000:2000
Norma ambiental	ISO 14001
Norma de emissão de corrente harmónica	IEC 61000-3-2
Norma de Imunidade EMC	IEC 61547
Standard de vibração	IEC68-2-6 F c
Impactos standard	IEC 68-2-29 Eb
Padrão de humidade	EN 61347-2-3 clause 11
Marcas de aprovação	Marca CE Certificação ENEC Certificação VDE-EMV
Marca de temperatura	110
Padrão de emergência	IEC 60598-2-22
Nível de zumbido e ruído	Inaudible

Dados do produto

Código do produto completo	871829166207500
Nome de produto da encomenda	HF-Ri TD 1 35/49/80 TL5 E+ 195-240V
EAN/UPC – Produto	8718291662075
Código de encomenda	66207500
Numerador SAP – Quantidade por embalagem	1
Numerador – Embalagens por caixa exterior	12
Material SAP	913700695766
Peso líquido SAP (Peça)	0.261 kg

HF-Regulator Intelligent Touch DALI for TL5/TL-D/PL-L lamps

Desenho dimensional



Product	D1	C1	A1	A2	B1
HF-Ri TD 1 35/49/80 TL5 E+ 195-240V	4,1 mm	22,0 mm	360,0 mm	350,0 mm	30,0 mm

HF-Ri TD 1 35/49/80 TL5 E+ 195-240V

