



# HF-Regulator Intelligent Touch DALI for TL5/TL-D/PL-L lamps

## HF-Ri TD 2 28/35/49/54 TL5 E+ 195-240V

Este inteligente balastro de regulação electrónica de alta frequência utiliza DALI ou o protocolo de botão de pressão Touch and Dim para lâmpadas fluorescentes. Cumpre os requisitos A1BAT, antecipando-se assim a legislação futura. Com um comando especial, é possível obter o consumo de energia de rede do sistema e com outro pode determinar qual a potência em watts das lâmpadas ligadas. Em conjunto com os controlos, é possível atingir poupanças de energia adicionais.

### Dados do produto

Informações gerais			
Código da aplicação	E+	Frequência de funcionamento (Máx.)	45 kHz
Versão	mk2	Método de ignição	Warm Start
Tipo de lâmpada	TL5	Fator de cresta (Máx.)	1,7
Número de lâmpadas	2 piece/unit	Fator de potência 100% de carga (Nom.)	0,95
Número de produtos em MCB (16 A tipo B) (Nom.)	18	Tempo de ignição (Máx.)	1 s
Reinício automático	Sim	Desempenho da tensão de rede (CA)	-8%--+6%
Dados elétricos e de funcionamento		Segurança da tensão de rede (CA)	-10%--+10%
Tensão de entrada	195-240 V	Corrente de fuga à terra (Máx.)	0,5 mA
Frequência de entrada	50 a 60 Hz	Largura da corrente de irrupção	0,25 ms
Frequência de funcionamento (Máx.)	110 kHz	Consumo de energia em espera (Máx.)	0,25 W
		Factor de balastro (Nom.)	1
		Perdas de potência (Nom.)	7,2 W
		Pico da corrente de irrupção (Máx.)	28 A

## HF-Regulator Intelligent Touch DALI for TL5/TL-D/PL-L lamps

Eficiência na potência máxima [%]	93,58 %
-----------------------------------	---------

### Cabeamento

Tipo de conector dos terminais de entrada	Conetor universal WAGO 251 [ Adequado para cablagem automática (ALF e ADS) e manual]
Capacidade do cabo de output de ligação de ambos os outputs (Máx.)	200 pF
Tipo de conector dos terminais de saída	Conetor universal WAGO 251 [ Adequado para cablagem automática (ALF e ADS) e manual]
Tipo de conector dos terminais de entrada de controlo	Conetor universal WAGO 251 [ Adequado para cablagem automática (ALF e ADS) e manual]
Comprimento do cabo descarnado	8.0-9.0 mm
Equipamento duplo principal/secundário	Sim [ Funcionamento principal-secundário possível]
Controlo da secção transversal do terminal de entrada	0.50-1.00 mm <sup>2</sup>
Secção transversal do terminal de entrada	0.50-1.00 mm <sup>2</sup>
Secção transversal do terminal de output	0.50-1.00 mm <sup>2</sup>
Secção transversal do fio de inserção automática (ALF/ADS)	0.75 mm <sup>2</sup>
Capacidade do cabo de output de ligação à terra (Máx.)	200 pF

### Características do sistema

Potência da lâmpada-balastro nominal	28-35-49-54 W
Potência da lâmpada nominal em TL-D	58 W
Potência do sistema em TL-D	108.1 W
Potência da lâmpada em TL-D	101.1 W
Perda de energia em TL-D	7.1 W
Potência da lâmpada em PL-C	55 W
Potência do sistema em PL-L	108.4 W
Potência da lâmpada em PL-L	101.6 W
Perda de energia com PL-L	6.8 W
Potência da lâmpada nominal em TL5	28/35/49/54 W
Potência do sistema em TL5	63.0/77.9/111.4 W
Potência da lâmpada em TL5	58.9/73.6/107.2/113.4 W
Perda de energia em TL5	4.1/4.3/4.2/6.3 W
Potência da lâmpada nominal em TL5 ECO	25/32/45/50 W
Potência do sistema em TL5 ECO	53.7/70.3/99.7/108.7 W
Potência da lâmpada em TL5 ECO	50.8/66.5/95.6/102.7 W
Potência da lâmpada nominal em TL-D ECO	51 W
Potência do sistema em TL-D ECO	95.8 W
Perda de energia em TL-D ECO	6.0 W
Potência da lâmpada em TL-D ECO	89.8 W
Perda de energia em TL5 ECO	2.9/3.8/4.1/6.0 W

### Temperatura

Temperatura ambiente (Máx.)	50 °C
Temperatura ambiente (Mín.)	-25 °C

Temperatura de armazenamento (Máx.)	80 °C
Temperatura de armazenamento (Mín.)	-40 °C
Vida útil da caixa em T (Máx.)	75 °C
T-máxima na caixa (Máx)	75 °C
Temperatura de funcionamento da lâmpada estável	15°C
Temperatura da ignição (Máx.)	50 °C
Temperatura da ignição (Mín.)	-25 °C

### Controles e regulação

Interface de controlo	TD
Nível de regulação da potência	1%-100%
Proteção da entrada de controlo	Sim (Basic insulation)

### Dados mecânicos e de revestimento

Compartimento	L 359x30x21
---------------	-------------

### Funcionamento de emergência

Tensão da bateria para a ignição das lâmpadas	198-254 V
Funcionamento da tensão da bateria das lâmpadas	176-254

### Aprovação e aplicação

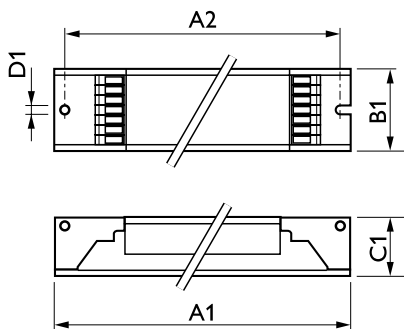
índice de eficiência energética	A1 BAT
Classificação IP	IP20 [ Ingress Protection 20]
EMI 9 kHz... 30 MHz	EN55015
EMI 30 MHz ... 1000 MHz	EN 55022 Class B
Standard de segurança	IEC 61347-2-3
Standard de desempenho	IEC 60929
Padrão de qualidade	ISO 9000:2000
Norma ambiental	ISO 14001
Norma de emissão de corrente harmónica	IEC 61000-3-2
Norma de Imunidade EMC	IEC 61547
Standard de vibração	IEC68-2-6 F c
Impactos standard	IEC 68-2-29 Eb
Padrão de humidade	EN 61347-2-3 clause 11
Marcas de aprovação	Marca CE Certificação ENEC Certificação VDE-EMV
Marca de temperatura	110
Padrão de emergência	IEC 60598-2-22
Nível de zumbido e ruído	Inaudible

### Dados do produto

Código do produto completo	871829166209900
Nome de produto da encomenda	HF-Ri TD 2 28/35/49/54 TL5 E+ 195-240V
EAN/UPC – Produto	8718291662099
Código de encomenda	66209900
Numerador SAP – Quantidade por embalagem	1
Numerador – Embalagens por caixa exterior	12
Material SAP	913700695866
Peso líquido SAP (Peça)	0,316 kg

## HF-Regulator Intelligent Touch DALI for TL5/TL-D/PL-L lamps

### Desenho dimensional



HF-Ri TD 2 28/35/49/54 TL5 E+ 195-240V

Product	D1	C1	A1	A2	B1
HF-Ri TD 2 28/35/49/54	4,1 mm	22,0 mm	360,0 mm	350,0 mm	30,0 mm
TL5 E+ 195-240V					

