

# PHILIPS

## Lighting



# HF-Regulator Intelligent Touch DALI for PL-T/C and TL5C

## HF-Ri TD 155 TL5C E+ 195-240V 50/60Hz

Balastro electrónico de alta frecuencia con regulación inteligente, utilizando DALI (Digital Addressable Lighting Interface de acordo com IEC62386) ou o protocolo de botão de pressão Touch and Dim para lâmpadas fluorescentes. Incorpora o modo de corredor, programável com Philips MultiOne. O funcionamento em alta frequência melhora a qualidade da iluminação e a duração da lâmpada. Antecipa-se à legislação futura, uma vez que cumpre os requisitos A1BAT.

### Dados do produto

Informações gerais	
Código da aplicação	E+
Versão	-
Tipo de lâmpada	TL5C
Número de lâmpadas	1 piece/unit
Número de produtos em MCB (16 A tipo B) (Nom.)	12
Reinício automático	Sim
Dados elétricos e de funcionamento	
Tensão de entrada	195-240 V
Frequência de entrada	50 a 60 Hz
Frequência de funcionamento (Máx.)	66 kHz
Frequência de funcionamento (Máx.)	45 kHz
Método de ignição	Warm Start
Fator de cresta (Máx.)	1,7
Fator de potência 100% de carga (Nom.)	0,95
Tempo de ignição (Máx.)	0,6 s
Desempenho da tensão de rede (CA)	176-275V
Segurança da tensão de rede (CA)	154-276V
Corrente de fuga à terra (Máx.)	0,5 mA
Largura da corrente de irrupção	0,35 ms
Consumo de energia em espera (Máx.)	0,27 W
Factor de balastro (Nom.)	1
Perdas de potência (Nom.)	5,5 W
Pico da corrente de irrupção (Máx.)	45 A
Eficiência na potência máxima [%]	91,22 %
Cabeamento	
Tipo de conector dos terminais de entrada	Série WAGO 250
Capacidade do cabo de output de ligação de ambos os outputs (Máx.)	150 pF
Tipo de conector dos terminais de saída	Série WAGO 250

## HF-Regulator Intelligent Touch DALI for PL-T/C and TL5C

Tipo de conector dos terminais de entrada de controlo	WAGO 250
Comprimento do cabo descarnado	8.0-9.0 mm
Equipamento duplo principal/secundário	Sim [ Funcionamento principal-secundário possível]
Controlo da secção transversal do terminal de entrada	0.50-1.50 mm²
Secção transversal do terminal de entrada	0.50-1.50 mm²
Secção transversal do terminal de output	0.50-1.50 mm²
Secção transversal do fio de inserção automática (ALF/ADS)	0.50-1.50 mm²
Capacidade do cabo de output de ligação à terra (Máx.)	150 pF

### Características do sistema

Potência da lâmpada-balastro nominal	55 W
Potência da lâmpada nominal em TL5C	55 W
Potência do sistema em TL5C	60.5 W
Perda de energia em TL5C	5.5 W
Potência da lâmpada em TL5C	60.5 W

### Temperatura

Temperatura ambiente (Máx.)	50 °C
Temperatura ambiente (Mín.)	-25 °C
Temperatura de armazenamento (Máx.)	80 °C
Temperatura de armazenamento (Mín.)	-40 °C
Vida útil da caixa em T (Máx.)	75 °C
T-máxima na caixa (Máx.)	75 °C
Temperatura de funcionamento da lâmpada estável	15 °C
Temperatura da ignição (Máx.)	50 °C
Temperatura da ignição (Mín.)	-25 °C

### Controles e regulação

Interface de controlo	TD
Nível de regulação da potência	3%-100%
Proteção da entrada de controlo	Sim (Basic insulation)

### Dados mecânicos e de revestimento

Compartimento	L 123x79x33
---------------	-------------

### Funcionamento de emergência

Tensão da bateria para a ignição das lâmpadas	198-254 V
Funcionamento da tensão da bateria das lâmpadas	176-275

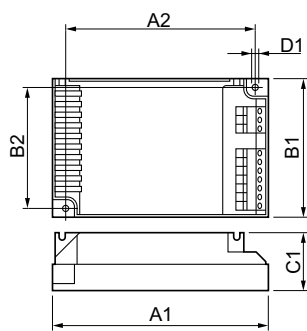
### Aprovação e aplicação

Índice de eficiência energética	A1 BAT
Classificação IP	IP20 [ Ingress Protection 20]
EMI 9 kHz... 30 MHz	EN55015
Standard de segurança	IEC 61347-2-3
Standard de desempenho	IEC 60929
Padrão de qualidade	-
Norma ambiental	-
Norma de emissão de corrente harmónica	Not Specified
Norma de Imunidade EMC	IEC 61547
Standard de vibração	IEC68-2-6 F c
Impactos standard	IEC 68-2-29 Eb
Padrão de humidade	EN 61347-2-3 clause 11
Marcas de aprovação	EMC Marca CE Certificação ENEC
Marca de temperatura	110
Padrão de emergência	IEC 60598-2-22
Nível de zumbido e ruído	24 dB(A)

### Dados do produto

Código do produto completo	871829171864200
Nome de produto da encomenda	HF-Ri TD 155 TL5C E+ 195-240V 50/60Hz
EAN/UPC – Produto	8718291718642
Código de encomenda	71864200
Numerador SAP – Quantidade por embalagem	1
Numerador – Embalagens por caixa exterior	12
Material SAP	913700761866
Peso líquido SAP (Peça)	0,200 kg

## Desenho dimensional



HF-Ri TD 155 TL5C E+ 195-240V 50/60Hz

### Product

HF-Ri TD 155 TL5C E+ 195-240V 50/60Hz

## HF-Regulator Intelligent Touch DALI for PL-T/C and TL5C

