



HF-Regulator Intelligent Touch DALI for PL-T/C and TL5C

HF-Ri TD 160 TL5C E+ 195-240V 50/60Hz

Balastro electrónico de alta frecuencia com regulação inteligente, utilizando DALI (Digital Addressable Lighting Interface de acordo com IEC62386) ou o protocolo de botão de pressão Touch and Dim para lâmpadas fluorescentes. Incorpora o modo de corredor, programável com Philips MultiOne. O funcionamento em alta frequência melhora a qualidade da iluminação e a duração da lâmpada. Antecipa-se à legislação futura, uma vez que cumpre os requisitos A1BAT.

Dados do produto

Informações gerais			
Código da aplicação	E+	Tempo de ignição (Máx.)	0,6 s
Versão	-	Desempenho da tensão de rede (CA)	176-275V
Tipo de lâmpada	TL5C	Segurança da tensão de rede (CA)	154-276V
Número de lâmpadas	1 piece/unit	Corrente de fuga à terra (Máx.)	0,5 mA
Número de produtos em MCB (16 A tipo B) (Nom.)	12	Largura da corrente de irrupção	0,35 ms
Reinício automático	Sim	Consumo de energia em espera (Máx.)	0,27 W
Dados elétricos e de funcionamento		Factor de balastro (Nom.)	1
Tensão de entrada	195-240 V	Perdas de potência (Nom.)	4,0 W
Frequência de entrada	50 a 60 Hz	Pico da corrente de irrupção (Máx.)	45 A
Frequência de funcionamento (Máx.)	66 kHz	Eficiência na potência máxima [%]	92,4 %
Frequência de funcionamento (Máx.)	45 kHz	Cabeamento	
Método de ignição	Warm Start	Tipo de conector dos terminais de entrada	Série WAGO 250
Fator de cresta (Máx.)	1,7	Capacidade do cabo de output de ligação de ambos os outputs (Máx.)	150 pF
Fator de potência 100% de carga (Nom.)	0,95	Tipo de conector dos terminais de saída	Série WAGO 250

HF-Regulator Intelligent Touch DALI for PL-T/C and TL5C

Tipo de conector dos terminais de entrada de controlo	WAGO 250
Comprimento do cabo descarnado	8.0-9.0 mm
Equipamento duplo principal/secundário	Sim [Funcionamento principal-secundário possível]
Controlo da secção transversal do terminal de entrada	0.50-1.50 mm ²
Secção transversal do terminal de entrada	0.50-1.50 mm ²
Secção transversal do terminal de output	0.50-1.50 mm ²
Secção transversal do fio de inserção automática (ALF/ADS)	0.50-1.50 mm ²
Capacidade do cabo de output de ligação à terra (Máx.)	150 pF

Características do sistema

Potência da lâmpada-balastro nominal	60 W
Potência da lâmpada nominal em TL5C	60 W
Potência do sistema em TL5C	64 W
Perda de energia em TL5C	4 W
Potência da lâmpada em TL5C	60 W

Temperatura

Temperatura ambiente (Máx.)	50 °C
Temperatura ambiente (Mín.)	-25 °C
Temperatura de armazenamento (Máx.)	80 °C
Temperatura de armazenamento (Mín.)	-40 °C
Vida útil da caixa em T (Máx.)	75 °C
T-máxima na caixa (Máx.)	75 °C
Temperatura de funcionamento da lâmpada estável	15 °C
Temperatura da ignição (Máx.)	50 °C
Temperatura da ignição (Mín.)	-25 °C

Controles e regulação

Interface de controlo	TD
Nível de regulação da potência	3%-100%
Proteção da entrada de controlo	Sim (Basic insulation)

Dados mecânicos e de revestimento

Compartimento	L 123x79x33
---------------	-------------

Funcionamento de emergência

Tensão da bateria para a ignição das lâmpadas	198-254 V
Funcionamento da tensão da bateria das lâmpadas	176-275

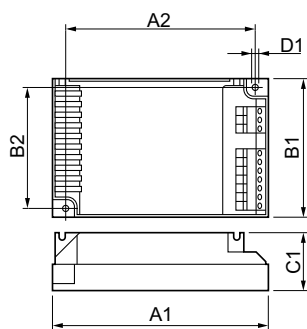
Aprovação e aplicação

Índice de eficiência energética	A1 BAT
Classificação IP	IP20 [Ingress Protection 20]
EMI 9 kHz... 30 MHz	EN55015
Standard de segurança	IEC 61347-2-3
Standard de desempenho	IEC 60929
Padrão de qualidade	-
Norma ambiental	-
Norma de emissão de corrente harmónica	Not Specified
Norma de Imunidade EMC	IEC 61547
Standard de vibração	IEC68-2-6 F c
Impactos standard	IEC 68-2-29 Eb
Padrão de humidade	EN 61347-2-3 clause 11
Marcas de aprovação	EMC Marca CE Certificação ENEC
Marca de temperatura	110
Padrão de emergência	IEC 60598-2-22
Nível de zumbido e ruído	24 dB(A)

Dados do produto

Código do produto completo	871829171862800
Nome de produto da encomenda	HF-Ri TD 160 TL5C E+ 195-240V 50/60Hz
EAN/UPC – Produto	8718291718628
Código de encomenda	71862800
Numerador SAP – Quantidade por embalagem	1
Numerador – Embalagens por caixa exterior	12
Material SAP	913700761966
Peso líquido SAP (Peça)	0,200 kg

Desenho dimensional



HF-Ri TD 160 TL5C E+ 195-240V 50/60Hz

Product

HF-Ri TD 160 TL5C E+ 195-240V 50/60Hz

HF-Regulator Intelligent Touch DALI for PL-T/C and TL5C

