



# Dynalite Phase-Cut Dimmers

## DTE1210

### DTE1210

O DTE1210 é um regulador de flanco descendente de 12 canais com uma carga máxima por canal de 10 A e uma carga total da caixa de 120 A. A saída do regulador de flanco descendente faz com que o dispositivo seja adequado para o controlo de transformadores eletrónicos de flanco descendente e ascendente, bem como de lâmpadas incandescentes e de iluminação em calha.

### Dados do produto

Informações gerais	
Marca CE	CE
Observações	Please download the Lighting - Product Data Sheet for more information and ordering options
Em conformidade com RoHS da UE	Sim

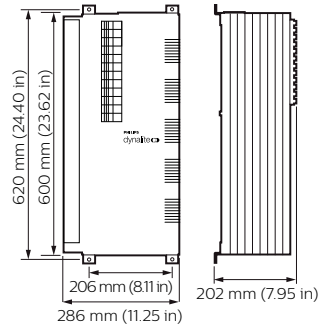
Condições de aplicação	
Intervalo de temperatura ambiente	0 to +40°C

Dados do produto	
Código do produto completo	871016350586200

Nome de produto da encomenda	DTE1210
EAN/UPC – Produto	8710163505862
Código de encomenda	50586200
Numerador SAP – Quantidade por embalagem	1
Numerador – Embalagens por caixa exterior	1
Material SAP	913703022009
Peso líquido SAP (Peça)	16,000 kg

# Dynalite Phase-Cut Dimmers

## Desenho dimensional



DTE1210

DTE1210

