



Reguladores de sinal Dynalite

DDBC516FR

DDBC516-FR-DALI

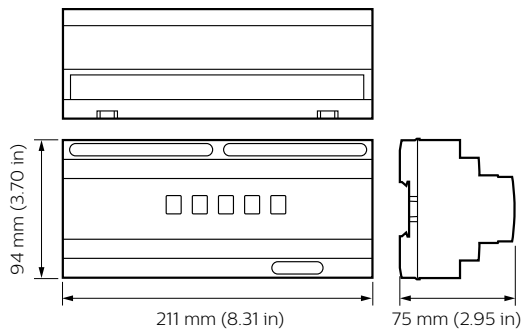
O Dynalite DDBC516FR é um dispositivo de cinco canais para regulação de controladores de lâmpadas fluorescentes DALI HF. Cada saída de controlo é selecionável entre: DALI broadcast (máximo dez cargas DALI/canal); DALI addressed (máximo dez cargas DALI/canal); 1-10 V (máximo 10 mA Sink ou Source/canal ou DSI (máximo cinco cargas DSI/canal).

Dados do produto

Informações gerais		Nome de produto da encomenda	
Marca CE	CE	DDBC516FR	
Observações	Please download the Lighting - Product Data Sheet for more information and ordering options	EAN/UPC - Produto	8710163523101
Em conformidade com RoHS da UE	Sim	Código de encomenda	52310100
Condições de aplicação		Numerador SAP - Quantidade por embalagem	1
Intervalo de temperatura ambiente	0 to +40°C	Numerador - Embalagens por caixa exterior	1
Dados do produto		Material SAP	913703031509
Código do produto completo	87101635231000	Peso líquido SAP (Peça)	0,330 kg

Reguladores de sinal Dynalite

Desenho dimensional



DDBC516FR

