



Dynalite Relay Controllers

DDRC810DT-GL

8 channel Relay Controller for any switched load up to 10A per channel, with a maximum box load of 40A.

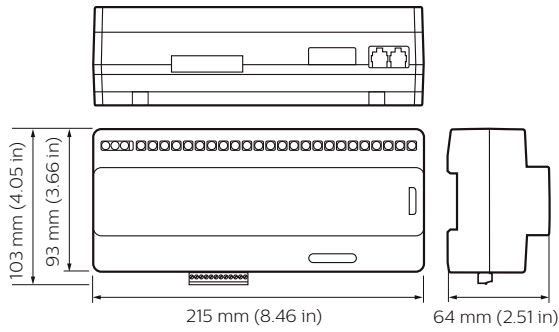
O DDRC810DT-GL é ideal para controlo de motores bidirecionais, como os de cortinas e persianas. Trata-se de um dispositivo de oito canais adequado para qualquer carga comutada até 10 A por canal, com uma carga de caixa máxima de 40 A.

Dados do produto

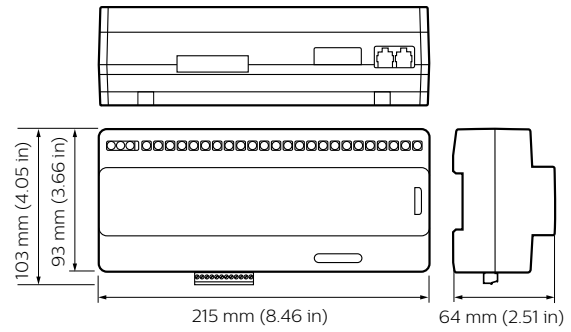
Informações gerais		Nome de produto da encomenda	
Marca CE	CE	EAN/UPC – Produto	8718696006887
Observações	Please download the Lighting - Product Data Sheet for more information and ordering options	Código de encomenda	00688700
Em conformidade com RoHS da UE	Sim	Numerador SAP – Quantidade por embalagem	1
Condições de aplicação		Numerador – Embalagens por caixa exterior	1
Intervalo de temperatura ambiente	0 to +50°C	Material SAP	913703035209
Dados do produto		Peso líquido SAP (Peça)	490,000 g
Código do produto completo	871869600688700		

Dynalite Relay Controllers

Desenho dimensional



Dynalite Relay Controllers



Dynalite Relay Controllers

