



Dynalite Network Accessories

DMAL120F-V2

Para reunir todos os dispositivos diferentes, a gama Philips Dynalite suporta uma série de dispositivos de rede que são úteis para criar uma instalação livre de problemas.

Para reunir todos os dispositivos diferentes, a gama Philips Dynalite suporta uma série de dispositivos de rede que são úteis para criar uma instalação livre de problemas.

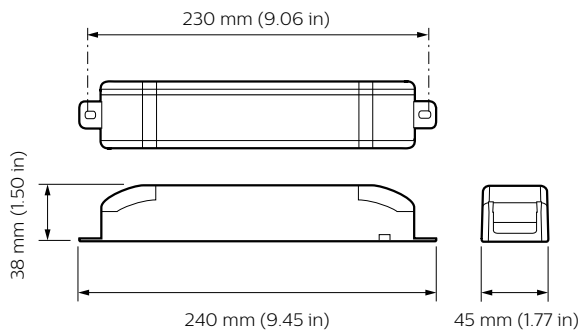
Dados do produto

Informações gerais	
Marca CE	CE
Observações	Please download the Lighting - Product Data Sheet for more information and ordering options
Em conformidade com RoHS da UE	Sim
Condições de aplicação	
Intervalo de temperatura ambiente	0 a +60 °C
Dados do produto	
Código do produto completo	871869600143100

Nome de produto da encomenda	DMAL120F
EAN/UPC – Produto	8718696001431
Código de encomenda	00143100
Numerador SAP – Quantidade por embalagem	1
Numerador – Embalagens por caixa exterior	1
Material SAP	913703061609
Peso líquido SAP (Peça)	118,000 g

Dynalite Network Accessories

Desenho dimensional



DMAL120F

