



Dynalite System Integration

DDNG-KNX

Em qualquer projecto moderno, vários sistemas de outros fornecedores podem executar tarefas diferentes. Cada sistema pode utilizar um protocolo diferente para comunicação. A Philips Dynalite desenvolveu uma gama de dispositivos de gateway que pode ser utilizada para sincronizar as funções destes sistemas numa solução de sistema integrada. Utilizando a gateway correcta, é possível integrar diferentes sistemas, permitindo aos utilizadores finais aceder a um local totalmente automatizado a partir de uma interface. Ao integrar com sucesso sistemas de outros fornecedores com uma solução Dynalite, reduz-se a interacção repetitiva do utilizador final.

Em qualquer projecto moderno, vários sistemas de outros fornecedores podem executar tarefas diferentes. Cada sistema pode utilizar um protocolo diferente para comunicação. A Philips Dynalite desenvolveu uma gama de dispositivos de gateway que pode ser utilizada para sincronizar as funções destes sistemas numa solução de sistema integrada. Utilizando a gateway correcta, é possível integrar diferentes sistemas, permitindo aos utilizadores finais aceder a um local totalmente automatizado a partir de uma interface. Ao integrar com sucesso sistemas de outros fornecedores com uma solução Dynalite, reduz-se a interacção repetitiva do utilizador final.

Dados do produto

Dynalite System Integration

Informações gerais

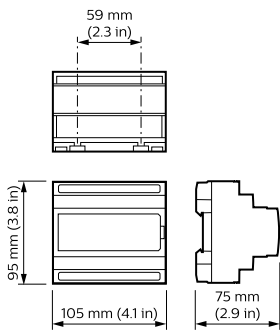
Marca CE	CE
Observações	Please download the Lighting - Product Data Sheet for more information and ordering options
Em conformidade com RoHS da UE	Sim

Dados do produto

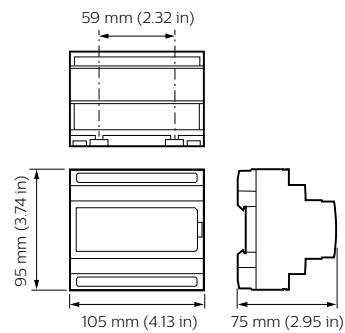
Código do produto completo	871016352342200
----------------------------	-----------------

Nome de produto da encomenda	DDNGKNX
EAN/UPC – Produto	8710163523422
Código de encomenda	52342200
Numerador SAP – Quantidade por embalagem	1
Numerador – Embalagens por caixa exterior	1
Material SAP	913703080509
Peso líquido SAP (Peça)	0,150 kg

Desenho dimensional



DDNGKNX



DDNGKNX

