



Dynalite System Integration

DPMI940-DALI

DPMI940-DALI

A DPMI940-DALI é uma interface de contacto seco de quatro canais, concebida para permitir a interface direta entre interruptores mecânicos e eletrónicos e uma rede DALI e o sistema Dynalite.

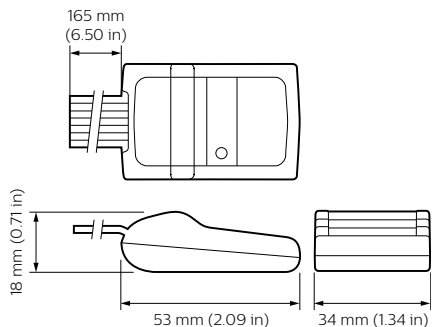
Dados do produto

Informações gerais	
Marca CE	CE
Observações	Please download the Lighting - Product Data Sheet for more information and ordering options
Em conformidade com RoHS da UE	Sim
Condições de aplicação	
Intervalo de temperatura ambiente	0 to +50°C
Dados do produto	
Código do produto completo	871016352366800

Nome de produto da encomenda	DPMI940-D
EAN/UPC - Produto	8710163523668
Código de encomenda	52366800
Numerador SAP - Quantidade por embalagem	1
Numerador - Embalagens por caixa exterior	1
Material SAP	913703080609
Peso líquido SAP (Peça)	29,000 g

Dynalite System Integration

Desenho dimensional



DPMI940-D

