



Dynalite System Integration

DDNI485

DDNI485

O DDNI485 é um gateway de rede passivo concebido para fornecer uma solução de isolamento ótico económica.

Dados do produto

Informações gerais	
Marca CE	CE
Observações	Please download the Lighting - Product Data Sheet for more information and ordering options
Em conformidade com RoHS da UE	Sim
Aprovação e aplicação	
Classificação IP	IP20 [Ingress Protection 20]
Condições de aplicação	
Intervalo de temperatura ambiente	0 to +50°C

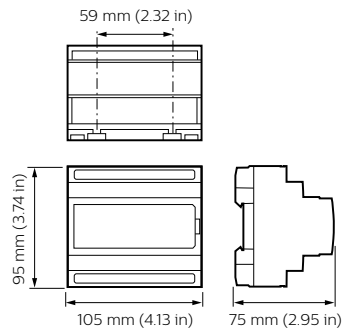
Dados do produto	
Código do produto completo	871016350788000
Nome de produto da encomenda	DDNI485
EAN/UPC – Produto	8710163507880
Código de encomenda	50788000
Numerador SAP – Quantidade por embalagem	1
Numerador – Embalagens por caixa exterior	1
Material SAP	913703081309
Peso líquido SAP (Peça)	0,150 kg

Dynalite System Integration

Desenho dimensional



Dynalite System Integration



Dynalite System Integration

