



# Dynalite Network Accessories

## DDPB22-RJ12

Network Junction Box for termination of 22 DyNet flat cables

Para reunir todos os dispositivos diferentes, a gama Philips Dynalite suporta uma série de dispositivos de rede que são úteis para criar uma instalação livre de problemas.

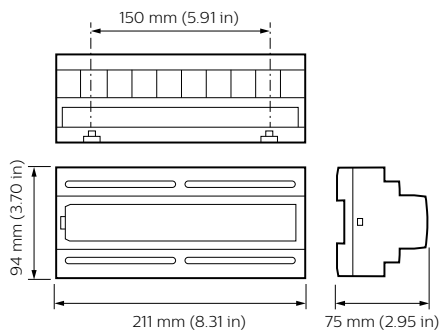
### Dados do produto

Informações gerais	
Marca CE	CE
Observações	Please download the Lighting - Product Data Sheet for more information and ordering options
Em conformidade com RoHS da UE	Sim
Condições de aplicação	
Intervalo de temperatura ambiente	0 to +40°C
Dados do produto	
Código do produto completo	871016352850200

Nome de produto da encomenda	DDPB22-RJ12
EAN/UPC - Produto	8710163528502
Código de encomenda	52850200
Numerador SAP - Quantidade por embalagem	1
Numerador - Embalagens por caixa exterior	1
Material SAP	913703097809
Peso líquido SAP (Peça)	0,250 kg

## Dynalite Network Accessories

### Desenho dimensional



Dynalite Network Accessories

