

PHILIPS

Lighting



PrimaVision BasePerform

HID-PV Base HID-PV Base 100 SON/CDO Q 220-240V

Controladores eletrônicos de elevada fiabilidade para lâmpadas SON concebidos para poupar energia através de uma maior eficiência de iluminação do que os controladores magnéticos e para reduzir os custos de manutenção graças à vida útil até 50 000 horas.

Dados do produto

Informações gerais	
Tipo de lâmpada	SON/CDO
Número de lâmpadas	1 piece/unit
Adequado para utilização no exterior	Sim
Número de produtos em MCB (16 A tipo B) (Nom.)	11
Lâmpada predefinida selecionada	SON/CDO100
Reinício automático	Não
Dados elétricos e de funcionamento	
Tensão de entrada	220-240 V
Frequência de entrada	50 a 60 Hz
Tensão de rede mínima operacional (Mín.)	172 V
Frequência de funcionamento (Nom.)	0.145 kHz
Fator de potência 100% de carga (Nom.)	0.95
Tempo de ignição (Máx.)	300 s
Tempo de ignição (Nom.)	90 s
Tensão de arranque (Máx.)	5 kV
Tempo de desativação da ignição (Nom.)	20 min

Desempenho da tensão de rede (CA)	198-254V
Segurança da tensão de rede (CA)	180-264V
Corrente de fuga à terra (Máx.)	0,7 mA
Tensão de pico de output (Máx.)	250 V
Largura da corrente de irrupção	0,02 ms
Tolerância mínima da potência	-5%/+5%
Corrente de entrada (Nom.)	0.5 A
Pico da corrente de irrupção (Máx.)	35 A
Potência nominal da lâmpada	100 W
Eficiência na potência máxima [%]	92,46 %

Cabeamento

Capacidade do cabo de output de ligação de ambos os outputs (Máx.)	150 pF
Comprimento do cabo do dispositivo à lâmpada	1,5 m
Comprimento do cabo descarnado	10.0-11.0 mm
Secção transversal do cabo de contacto do balastro	0.50-2.50 mm ²

PrimaVision BasePerform

Tipo de conector	WAGO série 804
------------------	----------------

Características do sistema

Potência da lâmpada-balastro nominal	109 W
Potência da lâmpada nominal em CDO	100 W
Potência do sistema em CDO	109 W
Potência da lâmpada com CDO	100 W
Perda de energia com CDO	9 W
Potência nominal da lâmpada com SON	100 W
Potência do sistema em SON	109 W
Potência da lâmpada com SON	100 W
Perda de potência em SON	9 W

Temperatura

Temperatura ambiente (Máx.)	55 °C
Temperatura ambiente (Mín.)	-30 °C
Temperatura de armazenamento (Máx.)	55 °C
Temperatura de armazenamento (Mín.)	-30 °C
Vida útil da caixa em T (Nom.)	80 °C
Caixa em T desligada (Mín.)	90 °C

Controles e regulação

Definições de lâmpadas programáveis	None
Controlos integrados predefinidos	None
Opções de regulação programáveis	None
Proteção da entrada de controlo	Sim (Basic insulation)

Dados mecânicos e de revestimento

Compartimento	Q
---------------	---

Aprovação e aplicação

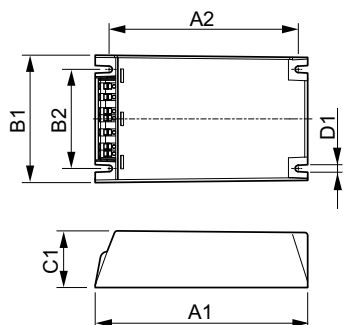
Proteção contra sobretensão (Comum/diferencial)	EN61547 (L-L 2kV, L-G 4kV) kV
---	-------------------------------

Luminária com classificação IP	20
Proteção da temperatura ativa	Sim
EMI 9 kHz ... 300 MHz	CISPR 15 ed 7.2
EMI 30 MHz ... 1000 MHz	CISPR15 Edition 7.2
Standard de segurança	IEC 607, 609, 926, 928 [Não existe nenhum padrão para os controladores de lâmpadas HID. Requisitos nestes padrões a serem utilizados se forem considerados relevantes para o produto.]
Padrão de qualidade	ISO 9000:2000
Norma ambiental	ISO 14001
Norma de emissão de corrente harmónica	IEC 61000-3-2
Standard de vibração	IEC 68-2-6 Fc (10-150Hz, 2G)
Impactos standard	IEC 68-2-29 Eb (10G/16ms)
Padrão de humidade	EN 61347-2-12 clause 11
Marcas de aprovação	Marca CE Certificação ENEC Certificação VDE-EMV
Nível de zumbido e ruído	< 30 dB(A)

Dados do produto

Código do produto completo	871869653155600
Nome de produto da encomenda	HID-PV Base HID-PV Base 100 SON/CDO Q 220-240V
EAN/UPC – Produto	8718696531556
Código de encomenda	53155600
Numerador SAP – Quantidade por embalagem	1
Numerador – Embalagens por caixa exterior	12
Material SAP	913712008866
Peso líquido SAP (Peça)	0,820 kg

Desenho dimensional



HID-PV Base 100 SON/CDO Q 220-240V

Product	D1	C1	A1	A2	B1	B2
HID-PV Base HID-PV	4,5	40,0	150,0	133,6	90,0	70,0
Base 100 SON/CDO Q 220-240V	mm	mm	mm	mm	mm	mm

