



DJ/CLUB PAR

PAR56 300W 230V MFL

Estes focos de luz auto-contidos são ideais para intensificar a experiência visual em todos os tipos de clubes, pois o seu controlo de feixe preciso realça mesmo o mais pequeno dos detalhes, mesmo a longas distâncias. O controlo de feixe torna as lâmpadas PAR 56 e PAR 64 excelentes para projecções de luz de grande alcance. Além disso, a funcionalidade de acendimento universal proporciona uma flexibilidade total do ângulo e da posição das luminárias, enquanto o vidro frontal da PAR56 oferece protecção térmica e física. The result? Liberdade criativa total para atingir o efeito desejado. O reacendimento imediato assegura igualmente o retomar instantâneo do espectáculo após uma falha de energia.

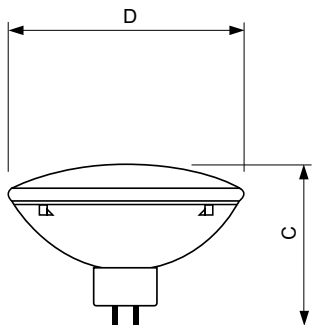
Dados do produto

Informações gerais	
Casquilho-Base	GX16D [GX16d]
Posição de funcionamento	UNIVERSAL [Qualquer ou universal (U)]
Vida útil nominal	2.000 h
Dados técnicos de luminosidade	
Abertura de feixe (Nom.)	20 °
Temperatura de cor correlacionada	3000 K
Dados elétricos e de funcionamento	
Consumo de energia	300 W
Tensão (Nom.)	230 V
Tensão (Nom.)	230 V
Controles e regulação	
Intensidade regulável	Sim

Dados mecânicos e de revestimento	
Forma da lâmpada	PAR56 [PAR 7 polegadas/180 mm]
Dados do produto	
Full EOC	871150044188110
Nome de produto da encomenda	PAR56 300W 230V MFL
Código de encomenda	44188110
Numerador SAP – Quantidade por embalagem	1
Numerador – Embalagens por caixa exterior	6
Número de material (12NC)	924783644204
Nome do produto completo	PAR56 300W 230V MFL
EAN/UPC – Caixa	8711500441898

DJ/CLUB PAR

Desenho dimensional



Product	D (max)	C (max)
PAR56 300W 230V MFL	178 mm	127 mm

