



MASTERCcolour CDM-Tm Mini

MASTERC CDM-TM MINI 20W/830 PGJ5 1CT/12

Lâmpada mini de descarga de iodetos metálicos em cerâmica de extremidade única com eficiência elevada, que produz uma luz branca viva e brilhante

Avisos e Segurança

- Utilizar apenas em luminárias totalmente fechadas, mesmo durante os testes (IEC61167, IEC 62035, IEC60598)
- A luminária tem de ser capaz de conter componentes de lâmpadas quentes, no caso de a lâmpada se partir
- Utilizar apenas com mecanismo de controlo eletrónico
- O mecanismo de controlo tem de incluir proteção de fim de vida (IEC61167, IEC 62035)
- Para lâmpadas PGJ5 de 20 W, utilizar apenas o mecanismo de controlo eletrónico HID PV mini PGJ5 20 W da Philips
- Para lâmpadas PGJ5 de 35 W, utilizar apenas o mecanismo de controlo eletrónico HID PV mini PGJ5 35 W da Philips
- É extremamente improvável que a quebra de uma lâmpada tenha qualquer impacto na sua saúde. Se uma lâmpada quebrar, ventile a divisão durante 30 minutos e remova as partes da lâmpada, de preferência com luvas. Coloque-as num saco de plástico fechado e leve-o para o ecocentro mais próximo para reciclagem. Não utilize o aspirador.

Dados do produto

Informações gerais		Eficiência Luminosa (nominal) (Nom)		72 lm/W	
Casquilho-Base	PGJ5 [PGJ5]	Índice de restituição cromática (IRC)		87	
Posição de funcionamento	UNIVERSAL [Qualquer ou universal (U)]	Dados elétricos e de funcionamento			
Referência de medição de fluxo	Sphere	Consumo de energia	22,1 W		
Dados técnicos de luminosidade		Tensão (Nom.)	100 V		
Código da cor	830 [CCT of 3000K]	Tensão (Nom.)	100 V		
Fluxo Luminoso	1.600 lm	Controles e regulação			
Designação da cor	Branco quente (WW)	Intensidade regulável	Não		
Coordenada de cromaticidade X (Nom)	0.434				
Coordenada de cromaticidade Y (Nom)	0.398				
Temperatura de cor correlacionada	3000 K				

MASTERC colour CDM-Tm Mini

Dados mecânicos e de revestimento

Acabamento da lâmpada	Transparente
Forma da lâmpada	T13.3 [T 13,3 mm]

Aprovação e aplicação

Conteúdo de mercúrio (Hg) (Máx.)	2,4 mg
Conteúdo de mercúrio (Hg) (Nom.)	2,4 mg
Consumo de energia kWh/1000 h	23 kWh
Número de registo EPREL	473.347

Dados do produto

Full EOC	87115002075175
----------	----------------

Nome de produto da encomenda	MASTERC CDM-Tm Mini 20W/830 PGJ5 1CT/12
------------------------------	---

Código de encomenda	20751715
---------------------	----------

Numerador SAP – Quantidade por embalagem 1

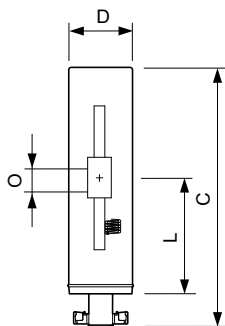
Numerador – Embalagens por caixa exterior 12

Número de material (12NC) 928087905130

Nome do produto completo MASTERC CDM-TM MINI 20W/830 PGJ5 1CT/12

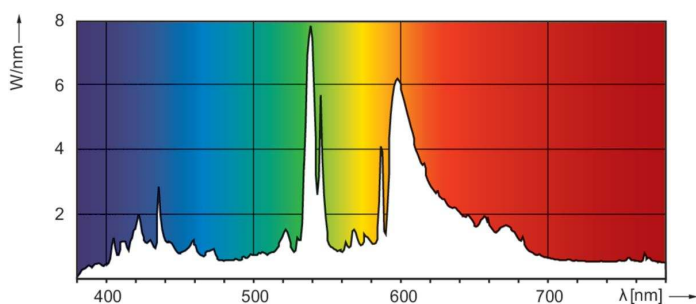
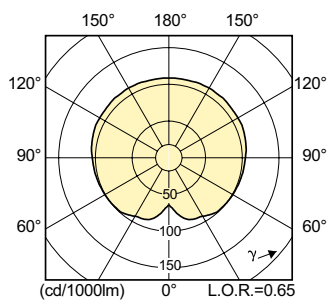
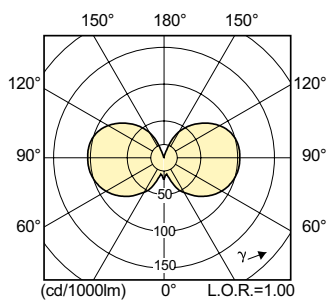
EAN/UPC – Caixa 8711500207524

Desenho dimensional



Product	D (max)	D	O	L (min)	L (max)	L	C (max)
MASTERC CDM-Tm	13,2 mm	0,44 in	3 mm	22,3 mm	22,9 mm	22,6	52 mm
Mini 20W/830 PGJ5							mm
1CT/12							

Dados fotométricos



Light Distribution Diagram - MASTERC CDM-Tm Mini 20W/830 PGJ5 1CT/12

Spectral Power Distribution Colour

MASTERC colour CDM-Tm Mini

Vida útil



Life Expectancy Diagram - MASTERC CDM-Tm Mini 20W/830 PGJ5 1CT/12

Lumen Maintenance Diagram - MASTERC CDM-Tm Mini 20W/830 PGJ5 1CT/12

