



# MASTERColour CDM-T

## MASTERColour CDM-T 250W/830 G12 1CT/12

Gama de lâmpadas de descarga altamente eficientes e compactas de extremidade única com cor estável ao longo da vida útil e luz nítida e brilhante

### Avisos e Segurança

- Utilizar apenas em luminárias totalmente fechadas, mesmo durante os testes (IEC61167, IEC 62035, IEC60598)
- A luminária tem de ser capaz de conter componentes de lâmpadas quentes, no caso de a lâmpada se partir
- O mecanismo de controlo tem de incluir proteção de fim de vida (IEC61167, IEC 62035)
- As lâmpadas podem utilizar mecanismo de controlo electrónico ou electromagnético, excepto as lâmpadas de 35 W/942 e de 20 W, que têm de utilizar mecanismo de controlo electrónico.
- É extremamente improvável que a quebra de uma lâmpada tenha qualquer impacto na sua saúde. Se uma lâmpada quebrar, ventile a divisão durante 30 minutos e remova as partes da lâmpada, de preferência com luvas. Coloque-as num saco de plástico fechado e leve-o para o ecocentro mais próximo para reciclagem. Não utilize o aspirador.

### Dados do produto

Informações gerais	
Casquilho-Base	G12 [G12]
Posição de funcionamento	UNIVERSAL [Qualquer ou universal (U)]
Referência de medição de fluxo	Sphere
Dados técnicos de luminosidade	
Código da cor	830 [CCT of 3000K]
Fluxo Luminoso	27.750 lm
Designação da cor	Branco quente (WW)
Coordenada de cromaticidade X (Nom)	0.434
Coordenada de cromaticidade Y (Nom)	0.398
Temperatura de cor correlacionada	3000 K
Eficiência Luminosa (nominal) (Nom)	111 lm/W

Índice de restituição cromática (IRC)	85
Dados elétricos e de funcionamento	
Consumo de energia	250,0 W
Tensão (Nom.)	95 V
Tensão (Nom.)	95 V
Controles e regulação	
Intensidade regulável	Não
Dados mecânicos e de revestimento	
Acabamento da lâmpada	Transparente

# MASTERCcolour CDM-T

Forma da lâmpada	T24 [T 24 mm]
------------------	---------------

## Aprovação e aplicação

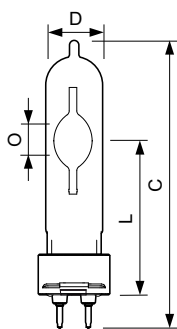
Conteúdo de mercúrio (Hg) (Máx.)	27,5 mg
Conteúdo de mercúrio (Hg) (Nom.)	27,5 mg
Consumo de energia kWh/1000 h	250 kWh
Número de registo EPREL	473.350

## Dados do produto

Full EOC	871150020801915
----------	-----------------

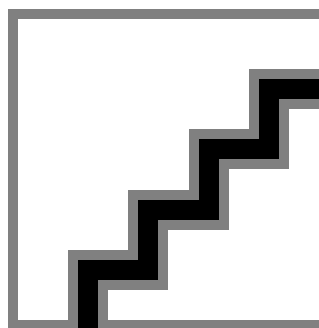
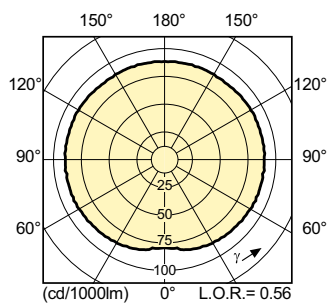
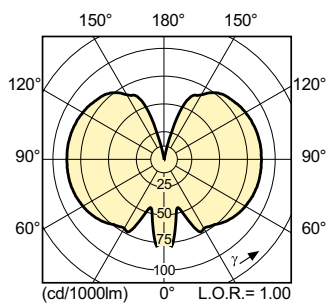
Nome de produto da encomenda	MASTERC CDM-T 250W/830 G12 1CT/12
Código de encomenda	20801915
Numerador SAP – Quantidade por embalagem	1
Numerador – Embalagens por caixa exterior	12
Número de material (12NC)	928089805131
Nome do produto completo	MASTERCcolour CDM-T 250W/830 G12 1CT/12
EAN/UPC – Caixa	8711500208026

## Desenho dimensional



Product	D (max)	O	L (min)	L (max)	L	C (max)
MASTERC CDM-T 250W/830 G12 1CT/12	25 mm	12,3 mm	71,5 mm	73,5 mm	72,5 mm	135 mm

## Dados fotométricos

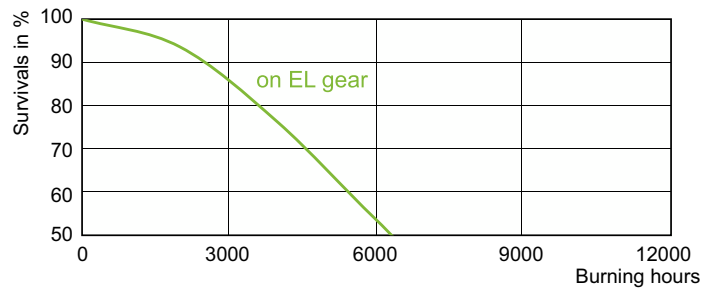


Light Distribution Diagram - MASTERC CDM-T 250W/830 G12 1CT/12

Spectral Power Distribution Colour - MASTERC CDM-T 250W/830 G12 1CT/12

# MASTERC colour CDM-T

## Vida útil



Lumen Maintenance Diagram - MASTERC CDM-T 250W/830 G12 1CT/12

Life Expectancy Diagram - MASTERC CDM-T 250W/830 G12 1CT/12

